



MOTIVUL BUNEI DISPOZIȚII ÎN ORICE SEZON

CONFIGURATORUL DE TERASE HOLVER



CUPRINS

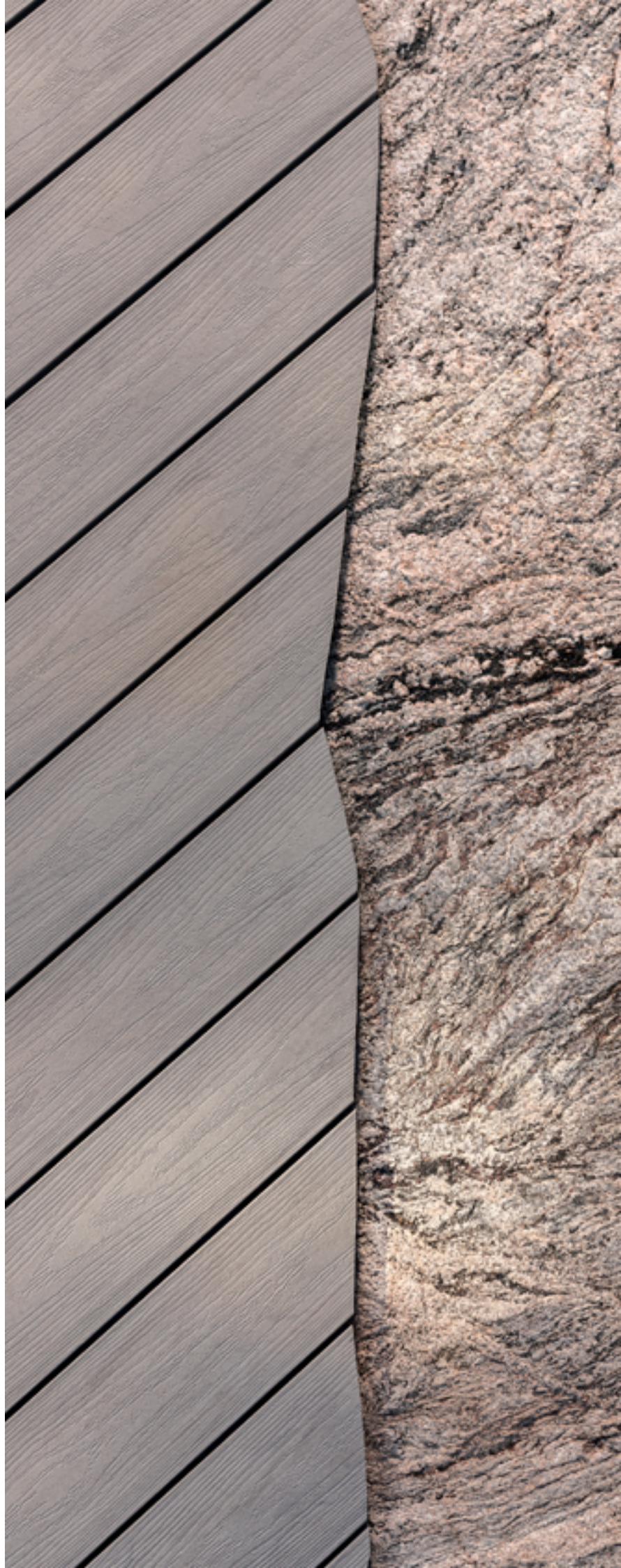
TERASE 2023

3 | TERASE LEMN TERMOTRATAT

6 | TERASE LEMN MASIV

11 | TERASE WPC

25 | INSTRUCȚIUNI MONTAJ



TERASELE HOLVER - INSPIRAȚIE DIN NATURĂ

TERASE LEMN TERMOTRATAT

Prin procesul de tratare termică, lemnul este prelucrat pentru a rezista la orice vreme. Tratarea termică generează diverse reacții în interiorul lemnului, modificându-i structura celulară - contragerea și dilatarea reducându-se cu până la trei ori mai mult față de lemnul netratat. Lemnul termotratat prezintă astfel stabilitate sporită a formei și o rezistență crescută la factorii biotici. Prin acest proces lemnul nu își modifică numai caracteristicile, ci și aspectul, care, în funcție de intensitatea temperaturii, preia nuanțe mai închise, omogene, păstrându-și însă modelul inițial.



Pin Nordic termotratat - prindere ascunsă / vizibilă

Datorită procesului termic realizat la temperaturi între 190 și 220° C, structura celulelor lemnului se modifică iar rezistența și higroscopia se îmbunătățesc. Lemnul termotratat reacționează mai puțin la umiditate (dilatare-contragere) și este mai rezistent și durabil.

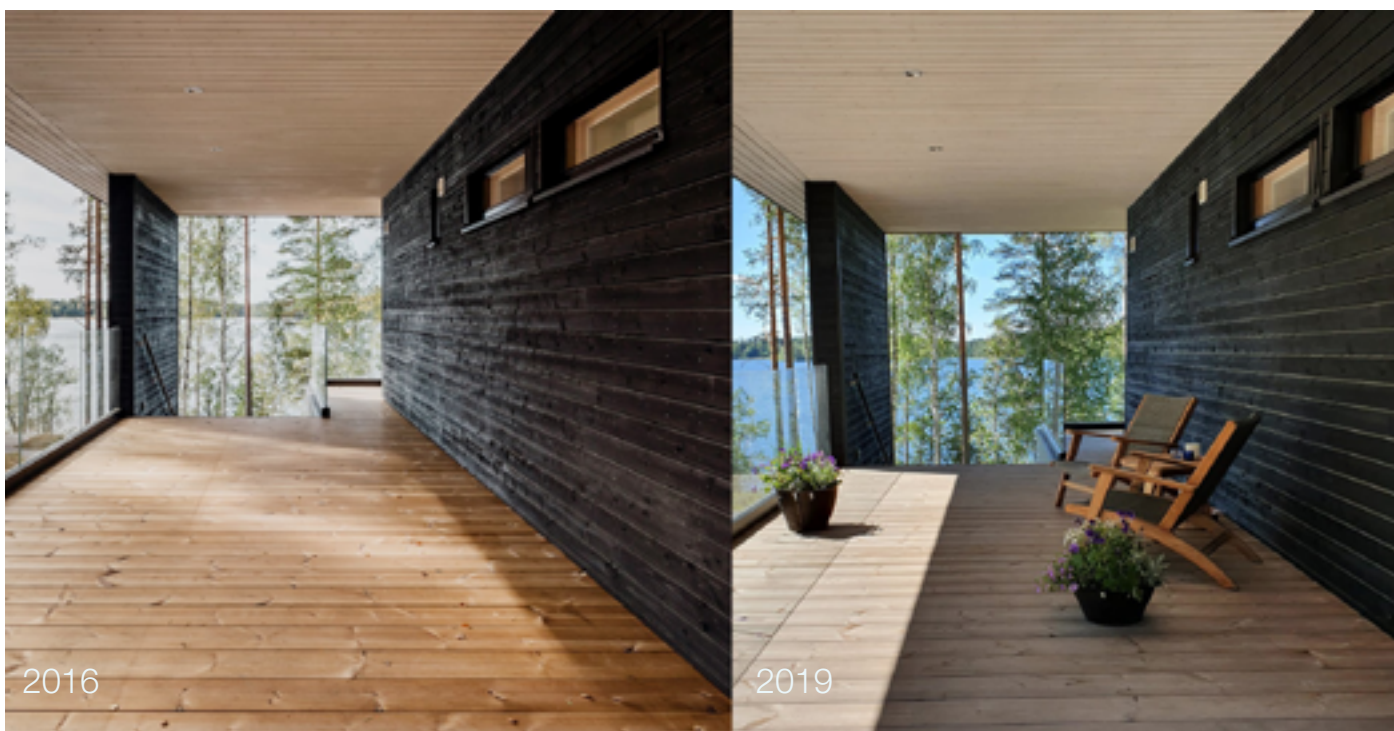
- > Culoare maro caramel
- > Montare ușoară, prindere ascunsă
- > Format: 26 x 92 m; 26 x 117 mm
- > Clasa de durabilitate: 2
- > Proveniența: Finlanda



Frasin termotratat - prindere ascunsă / vizibilă

Este obținut din lemn de frasin supus procesului de tratare termică la aproximativ 200° C. Lemn cu textură mătăsoasă, culoarea sa se modifică în profunzime, oferind stabilitate și durabilitate podelelor.

- > Culoare maro închis - Latte Machiatto
- > Montare ușoară, prindere ascunsă
- > Format: 21 x 100
- > Clasa de durabilitate: 2
- > Proveniența: Europa - producție proprie



Podele Pin Termotratat-2016 vs 2019



ASPECT NATURAL, PRINDERE ASCUNSĂ

PRINDERE PROFIX 2



PRINDERE PROFIX 2 PLUS



PRINDERE PROFIX 3



AVANTAJE

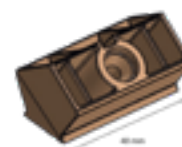
- > Aspect elegant, fără șuruburi vizibile
- > Instalare rapidă
- > Permite spații consistente de 6 mm între plăcile de terasă
- > Adecvat pentru utilizare exterioară (-35+80 °C)

AVANTAJE

- > Aspect elegant, fără șuruburi vizibile
- > Instalare rapidă
- > Păstrează podelele de terasă uscate și ventilate, datorită spațiului de 7 mm dintre plăci și structură
- > Adecvat pentru utilizare exterioară (-35+80 °C)

AVANTAJE

- > Aspect elegant, fără șuruburi vizibile
- > Fabricat din polietilenă de înaltă densitate cu protecție UV
- > Adecvat pentru utilizare exterioară (-35+80 °C)



ÎNTREȚINERE PODELE LEMN TERMOTRATAT

Podelele termotratare au un aspect atrăgător, iar termotratarea contribuie la reducerea cu până la 60% a fenomenului de contragere și umflare, fapt ce conduce la o stabilitate dimensională mult mai ridicată, pe parcursul tuturor anotimpurilor. Dacă beneficiază de îngrijirea corespunzătoare, terasele își vor păstra frumusețea și vor rămâne într-o stare bună pentru mulți ani.

Furnizorul nostru, Lunawood, recomandă tratamentul în mod regulat, în contextul expunerii la diferite condiții meteorologice. Tratarea suprafeței va ajuta la reținerea culorii și va reduce apariția crăpăturilor și a așchiiilor care sunt specifice materialelor lemnoase, odată cu trecerea timpului.

Dacă podeaua nu este protejată, culoarea acesteia va deveni gri-argintie. Acest fenomen se datorează acțiunii razelor UV. Frumoasa nuanță de gri conferă un aspect elegant și nu afectează rezistența lemnului la descompunere.

MENTENANȚĂ CLASICĂ

Pentru a te putea bucura de o durată cât mai mare de viață a terasei tale din lemn termotratare, nu trebuie să faci nimic mai mult decât o simplă măturare și o curățare cu o perie moale. Nu este recomandată spălarea cu vaporii (apă sub presiune), deoarece poate produce așchieri.

ULEIERE

Pentru păstrarea nuanței brune a lemnului, suprafața trebuie tratată imediat după instalare, folosind un ulei de terase pigmentat. Verificați nuanța potrivită în unul dintre showroom-urile Holver. Pentru ca nuanța să se păstreze în mod corespunzător, recomandăm reaplicarea tratamentului odată la 1 an, sau în funcție de condițiile meteorologice și gradul de utilizare al terasei. Este important să vă asigurați că uleiul va fi aplicat pe toate suprafețele podelei de terasă. În cazul în care se optează pentru menținerea unei nuanțe de gri natural, se va alege un ulei transparent. Acest tip de ulei încetinește procesul de decolorare al lemnului, mai ales în zonele umbrite.

Uleiul de in nu este potrivit pentru terasele noastre din lemn termotratare deoarece permite apariția fungilor.

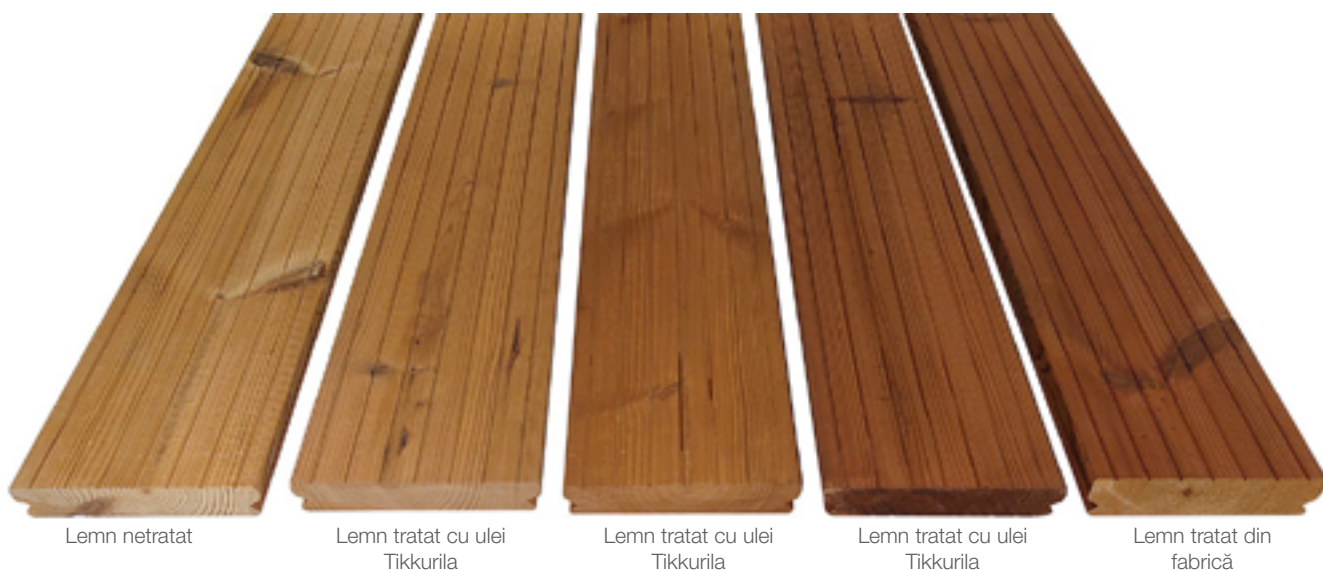
Înainte de uleiare măturați bine terasa. Spălați cu grijă suprafața folosind un detergent special pentru podele. Clătiți și lăsați să se usuce în profunzime. Neteziți suprafața cu un șmirghel fin dacă este necesar și aplicați 1-2 straturi de ulei pigmentat. Urmați instrucțiunile de pe ambalajul uleiului.

REABILITAREA CULORII BRUNE

Dacă podeaua ta a prins deja o nuanță de gri și dorești să aduci lemnul la culoarea sa originală, te poți folosi de un șmirghel. După aceea suprafața poate fi tratată normal, spre exemplu cu un ulei de lemn brun pigmentat care ajută la menținerea culorii. Vezi instrucțiunile de la secțiunea „Uleiare”.

PUNCTELE NEGRE

Impuritățile din aer precum polenul, pilitura metalică sau funinginea, pot conduce la apariția unor puncte negre pe suprafața podelei. Petele negre adesea dispar de la sine de pe suprafețele netratate, acestea amestecându-se cu nuanțele de gri. Totodată, punctele negre pot fi îndepărtate prin aplicarea a 1-2 straturi de ulei pigmentat, după ce ai spălat, uscat și netezit suprafața cu șmirghel.



*În vederea selectării nuanței dorite, luați legătura cu un reprezentant Holver.



TERASE LEMN MASIV

Culoare, imagine, parfum, structură palpabilă și o senzație plăcută atunci când pășești. Fiecare dintre bucățile noastre de lemn masiv pentru terase este unică, așa cum numai natura le poate crea. Liniștite sau pline de viață, confortabile sau elegante, cu linii drepte sau pline de fantezie - podelele noastre pentru terase sunt, la fel ca posesorii acestora, caracterizate prin trăsături diferite. Lemnul nativ, european este caracterizat prin trăsăturile sale de neconfundat și prin modelul și coloritul unic, în timp ce lemnul exotic oferă o imagine uniformă.



Sapelli - prindere vizibilă

Lemnul de Sapelli este caracterizat prin dungi fine și scurte, suprafața prezentând o estetică elegantă, compactă.

- > Culoare maro închis roșiatic cu strălucire caracteristică aurie
- > Format: 25 x145 mm; alte dimensiuni în funcție de disponibilitate
- > Clasa de durabilitate: 2-3
- > Proveniența: Africa



Bangkirai - prindere vizibilă

Lemnul de Bangkirai mai este cunoscut sub denumirea de Yellow Balau, fiind caracterizat prin textura aspră și rezistența la intemperii. Imaginea terasei din Bangkirai este una liniștită, caracterizată prin nuanțe diferite, de la maro deschis până la roșiatic.

- > Culoare de la maro deschis până la roșiatic
- > Format: 21x145; 25x145 mm; alte dimensiuni în funcție de disponibilitate
- > Clasa de durabilitate: 2
- > Proveniența: Asia



Cumaru - prindere vizibilă

Cumaru se numără printre cele mai rezistente și durabile specii lemnoase. Calitatea din care sunt fabricate elementele Cumaru este premium, fața vizibilă având un aspect neted, fără noduri. Datorită nuanțelor de maro, această specie creează un ambient armonios și confortabil.

- > Culoare maro, ciocolatiu și roșcat
- > Format: 21x145 mm; alte dimensiuni în funcție de disponibilitate
- > Clasa de durabilitate: 1
- > Proveniența: America de Sud



Ipé - prindere vizibilă

Ipé este extrem de longeviv, stabil din punct de vedere al dimensiunii și rezistent la forțe mecanice. Inima bușteanului este maro deschis până la gălbui-verde, iar sub acțiunea razelor UV, dacă nu este uleiat, devine gri-argintiu. Culoarea fiecărui element de lemn pentru terase variază și conferă astfel o imagine diversificată, în timp ce fibrele uniforme fine generează un aspect natural lucios.

- > Culoare de la maro deschis până la gălbui-verde și gri argintiu
- > Format: 21x140 mm; alte dimensiuni în funcție de disponibilitate
- > Clasa de durabilitate: 1
- > Proveniența: America de Sud



Massaranduba - prindere vizibilă

Massaranduba este una din cele mai dure și rezistente specii de lemn pentru exterior comercializate. Imaginea suprafeței este fină și structurată uniformă.

- > Culoare de la roșcat până la maro roșcat închis
- > Densitate ridicată, uscat în uscător
- > Format: 21x120 mm; 21x145mm; alte dimensiuni în funcție de disponibilitate
- > Clasa de durabilitate: 1
- > Proveniența: America de Sud



Teak - prindere vizibilă

Teak-ul face parte din gama celor mai cunoscute lemne utilizate în exterior, având o lungă istorie în domeniul outdoor. Acesta convinge atât prin rezistența sa naturală cât și prin estetica deosebită.

- > Culoare maro deschis
- > Format: 21x115 mm; alte dimensiuni în funcție de disponibilitate
- > Clasa de durabilitate: 1
- > Proveniența: Asia



Garapa - prindere vizibilă

Specia lemnoasă Garapa este utilizată la nivel global pentru aplicațiile exterioare, fiind foarte rezistentă la abraziune, atacul insectelor, cariilor și la uzura în timp.

- > Culoare galben maroniu cu note aurii
- > Format: 21x145 mm; 25x145; alte dimensiuni în funcție de disponibilitate
- > Clasa de durabilitate: 2
- > Proveniența: America de Sud și Centrală

INSTALARE ȘI ÎNTREȚINERE TERASE LEMN MASIV

ALEGEREA SPECIEI LEMNOASE

La alegerea speciei de lemn, trebuie pus mare accent pe calitatea lemnului. Speciile de lemn se diferențiază în funcție de durata de viață, caracteristicile tehnice și aspect vizual (optic).

Clasa	Descriere	Specii de lemn	Durata de viață
1	Foarte rezistent	Teak, Massaranduba, Ipé, Cumaru	> 25 ani
2	Rezistent	Pin termotratat, Frasin termotratat Sapelli, Bangkirai, garapa, WPC	15 -25 ani
3	Rezistență medie	Larice	10 -15 ani

CALCULAȚIE CANTITATE (EXEMPLU)

Profile terasă	$1 \text{ m}^2 = 1 / \text{lățime profil în metri}$	$1 / 0,145 \text{ m} = 6,89$	ca. 7 ml / m ²
Structură	$1 \text{ m}^2 = 1 / \text{distanța structurii recomandată în metri}$	$1 / 0,4 \text{ m} = 2,5$	ca. 2,5 ml / m ²
Prindere vizibilă	$1 \text{ m}^2 = 1 / \text{lățime profil în metri}$	$1 \text{ m}^2 = 1 / \text{lățime profil în metri}$	$1 \text{ m}^2 = 1 / \text{lățime profil în metri}$
Prindere ascunsă	$1 \text{ m}^2 = 1 \text{ clemă} \times \text{ml terasă} \times \text{ml structură}$	$1 \times 7 \times 2,5 = 17,5$	ca. 18 buc / m ²

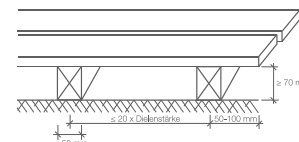
SUBSTRATUL

La construcția podelei (placa de beton/dale etc.) asigurați-vă că umezeala atât pe și sub terasă cât și sub structura suport se înlătură cât mai repede. Acest lucru poate fi asigurat printr-o înclinare de 2%, respectiv prin intermediul unor picioare reglabile și/sau paduri de cauciuc. Opțional, sub terasă poate fi așezat un strat geotextil, care oprește creșterea plantelor.

STRUCTURĂ SUPORT

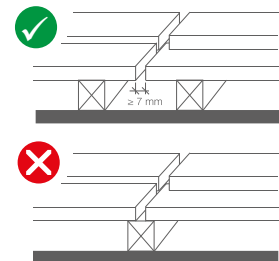
La construcția structurii trebuie luată în calcul înălțimea de 70 mm, pentru a asigura ventilația necesară terasei. Mai mult decât atât, dimensionarea structurii trebuie făcută suficient de puternic pentru a rezista implicit la dilatarea și contragerea profilelor de-a lungul anilor. Distanța între elementele de structură ar trebui să fie de max. 20 ori grosimea podelei (profilului). Se recomandă ca fiecare capăt al elementului de podea să se așeze pe propriul element de structură suport. Se mai recomandă a se evita contactul între structură și stratul suport, cât și între structură și profil, mai ales dacă suprafața de contact depășește 50 mm. Pentru aceasta se pot folosi paduri sau distanțiere din cauciuc granulat.

Se recomandă ca structura să fie din lemn cu densitate apropiată cu cea a podelelor de terasă.



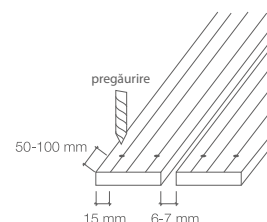
PRINDEREA

Înainte de montarea podelelor, trebuie măsurată umiditatea utilizând un aparat de măsură electronic, deoarece aceasta poate varia de la 10% până la 25%, în funcție de condițiile meteorologice (vară/iarnă). Rostul dintre podele se stabilește în funcție de gradul de umiditate, specia de lemn și lățimea elementului (scândurii). La o umiditate de 16%, distanța dintre podele ar trebui să aibă cel puțin 6% din lățimea scândurii. Dacă prinderea va fi vizibilă, vor fi necesare cel puțin 2 șuruburi pentru fiecare punct de prindere substructură. Lungimea șurubului trebuie să fie de cel puțin 2,5 grosimea profilului și să fie din oțel inoxidabil sau echivalent. Pentru a evita fisurarea profilelor, acestea trebuie pre-perforate. Se poate folosi burghiu cu zencuitor astfel ca șurubul să fie la același nivel cu suprafața podelei. Este important să se asigure o distanță suficientă față de marginea profilului. Pentru prinderea ascunsă, se vor folosi instrucțiunile specifice de montaj ale furnizorului.



TRATAMENTUL DE SUPRAFAȚĂ (ULEIERE)

Când lemnul este expus intemperiei fără tratament de suprafață, acesta își schimbă culoarea și structura de suprafață. Din cauza radiațiilor UV și a fluctuațiilor de umiditate, după câteva luni, lemnul netratat devine gri și pot lua naștere fisuri superficiale. Utilizarea uleiurilor de terasă cu pigment permite păstrarea culorilor individuale ale pardoselii, împiedicându-se astfel procesul de îmbătrânire a lemnului. În plus, acesta oferă protecție împotriva radiațiilor UV și reduce absorbția de umiditate, astfel încât fisurarea superficială a lemnului să fie redusă.



ÎNTREȚINERE/REPARARE

În funcție de condițiile de mediu, terasa trebuie controlată și întreținută cel puțin o dată pe an. Durata de viață a podelei este influențată de curățarea și întreținerea acesteia. În cele mai multe cazuri este suficientă măturarea și folosirea unui jet de apă. În funcție de gradul de murdărie puteți folosi produse de curățare din gama noastră.

NOTĂ

Se recomandă depozitarea profilelor legate cu chingi în palet - până la montare - la loc ferit de umezeală și radiații UV. Lemnul este un produs natural – proprietăți ale materialului lemnos crescut în mod natural, respectiv caracteristici ce nu sunt considerate defecte sau erori, sunt:

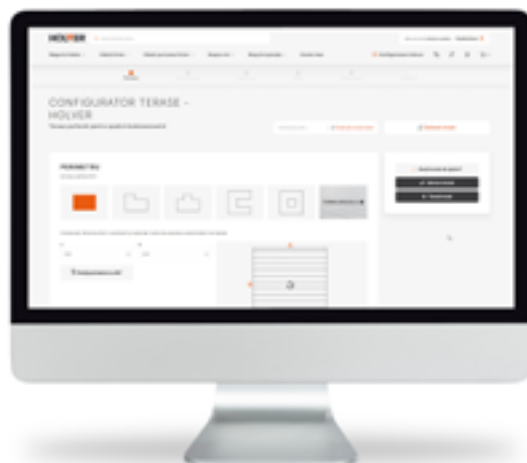
- Îmbătrânirea suprafeței lemnului fără tratament de suprafață (decolorare)
- Diferențe de culoare
- Formarea de crăpături pe suprafață și la capete datorită „lucrării” lemnului
- Tendința de deformare
- Pungi de rășină / scurgeri de rășină, la unele conifere, cum ar fi Pin, Zada, Larice
- Pete aspre cauzate de tulburări (anomalii) de creștere
- Găuri de insecte în speciile de lemn de esență tare cum ar fi: Bangkirai, Massaranduba.

*Instrucțiunile de mai sus se referă la informațiile de instalare a VEH și a Institutului de Cercetare „Holzforschung Austria (HFA)” - Terasă din lemn „Terrassenbeläge aus Holz”.

CONFIGURATOR TERASE HOLVER

Într-o lume în care timpul este cea mai prețioasă resursă, Configuratorul de Terasă vine în sprijinul dorințelor tale.

La Holver vei găsi întotdeauna fericirea în mai multe variante de culori și texturi. În plus, aplicația îți pune la dispoziție planul complet al terasei (inclusiv structura și elementele de susținere), calculând și un cost final pentru materialele utilizate în randare.

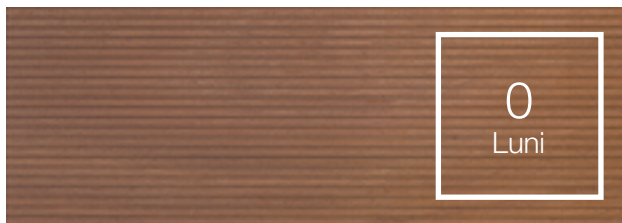


EVOLUȚIA CULORII LEMNULUI NEULEIAT

Larice Siberian



Bangkirai



Cumaru



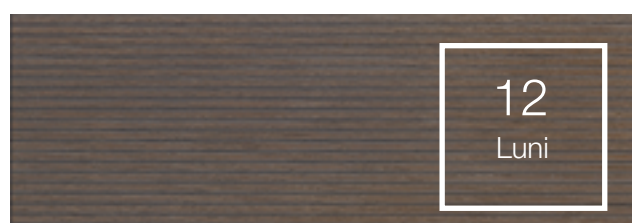
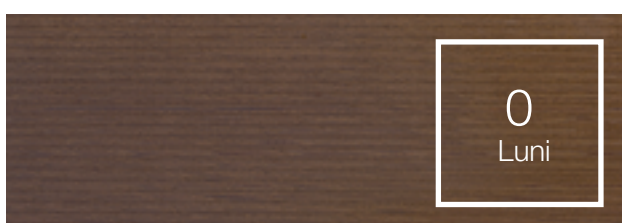
Ipé



Teak



Frasin termotratat



TERASE WPC

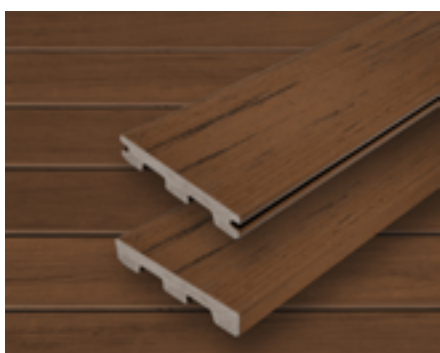
Cu podelele WPC pentru terase, visul dumneavoastră de sub cerul liber este transpus în vremurile moderne. Terasa dumneavoastră devine o compoziție plină de stil, caracterizată prin suprafețe moderne ce reunesc avantajele lemnului și ale materialelor sintetice. Podelele WPC se pot monta foarte ușor și sunt extrem de rezistente în timp.



UPM - prindere ascunsă

UPM oferă soluții moderne până la ultimul detaliu. Materialul podelelor este reciclabil în totalitate, nefiind utilizate substanțe dăunătoare mediului înconjurător. UPM a obținut pentru compozitul său inovator și ecologic renumitul premiu Green Good Design Award.

- > Culoare la alegere
- > Format: 25 x 140 mm; alte dimensiuni în funcție de disponibilitate
- > Clasa de durabilitate: 1
- > Proveniența: Germania



Timber Tech - prindere ascunsă

Calitatea înaltă a suprafețelor Timber Tech oferă o varietate de opțiuni de design. Suprafața anti-alunecare are un aspect de lemn autentic, cu o structură naturală și elegantă, conferind terasei un caracter distinctiv, individual.

- > Culoare la alegere
- > Format: 25 x 136 mm; alte dimensiuni în funcție de disponibilitate
- > Clasa de durabilitate: 1
- > Proveniența: America



UPM ProFi Piazza One Californian Oak

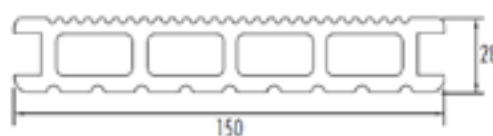


UPM PROFI DECK

- > Decor similar lemnului
- > Suprafață antiderapantă
- > Rezistență la uzură
- > Montare rapidă și ușoară
- > Format: 150 x 28 mm
- > Proveniența: Germania
- > Ecologic (materiale reciclate)

Până la **10 ani garanție**

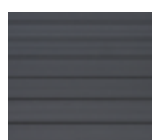
pentru structură și rezistență



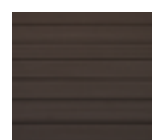
Pearl Grey



Silver Green



Stone Grey



Chestnut Brown



Autumn Brown

MATERIALE INOVATOARE ÎN ARMONIE CU NATURA

UPM ProFi Deck este un material pentru terase elegant și inovator în ceea ce privește protecția mediului. Principala materie brută este hârtia reciclată și propilena, provenite din materiale reciclabile. Produsele UPM ProFi pot fi reciclate la sfârșitul ciclului de viață și transformate în energie sau noi produse UPM ProFi. Niciun material nu este toxic, nefiind utilizat PVC-ul.

STRUCTURĂ INGENIOASĂ

Structura cu goluri face ca profilele să fie solide, dar ușoare și simplu de manipulat. Un metru de UPM ProFi Deck cântărește 2,7 kg. De asemenea, structura cu goluri permite utilizarea unor elemente de fixare ascuse, iar cablurile electrice pot trece cu ușurință chiar prin interiorul profilurilor, fără a le expune.

CULORI CARE REZISTĂ

UPM ProFi Deck își păstrează aspectul deosebit în timp. Grație absenței ligninei, lemnul nu capătă nuanța obișnuită de gri. Nu este necesară rașchetarea, lăcuirea sau vopsirea podelei, fiind suficientă doar întreținerea periodică cu un furtun cu apă sub presiune.



Colorile care rezistă și întreținerea simplă fac ca UPM ProFi să fie alegerea perfectă pentru terase și restaurante.

ACCESORII



Structură WPC
Support Rail



Plintă



Profil treaptă



Cheder cauciuc



Start clip



Clip WPC



UPM ProFi Deck Pearl Grey

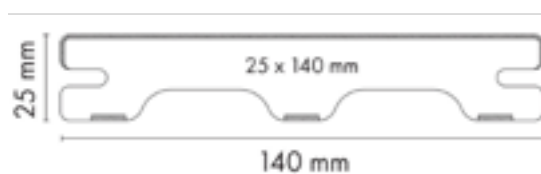


UPM PIAZZA ONE

Până la **25 ani garanție**

pentru uz rezidențial

- > Decor similar lemnului
- > Suprafață antiderapantă
- > Îveliș protector de 360°, neîntrerupt la nivelul canelurilor
- > Rezistență ridicată la uzură
- > Montare rapidă și ușoară
- > Format: 25x140 mm
- > Proveniența: Germania
- > Ecologic (materiale reciclate)



Brazilian Walnut



Streaked Ebony



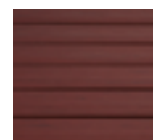
Californian Oak



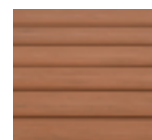
Silver Teak



Nordic Ash



Red Padouk



Royal Elm

PROIECTE REZIDENȚIALE DE SUCCES

UPM Piazza One este fabricat în Germania, fiind special conceput pentru terase, piscine și alte aplicații exterioare rezidențiale. Plăcile Piazza One au o durată lungă de viață și sunt ușor de întreținut, oferind soluții elegante ce imită aspectul natural al lemnului. Podeaua de terasă nu se încălzește excesiv și nu prezintă risc de așchiere. Datorită coeficientului ridicat de aderență, structura este anti-alunecare chiar și când este umedă.

PERFORMANȚĂ TEHNICĂ EXCELENTĂ

Structura Piazza One atinge cele mai înalte standarde de performanță, depășind alte terase compozite europene în 3 domenii:

1. Durabilitatea culorii - rezistența la razele ultraviolete;
2. Rezistența la pete - suprafață prietenoasă cu lichidele;
3. Integritate structurală - miez robust.

EFORT MINIM ÎN ÎNTREȚINERE

Programul inovator Piazza este disponibil în șapte culori naturale ce nu își schimbă înfățișarea de-a lungul anilor, îngrijirea acestora necesitând un efort minim. Structura se întreține prin simpla spălare sub jet de apă. Nu necesită șlefuire sau vopsire.



ACCESORII



Structură WPC
Support Rail



Plintă



Șurub autoforant
A4 4x40



Cheder cauciuc



Start clip



Wing clip



UPM Piazza One Californian Oak

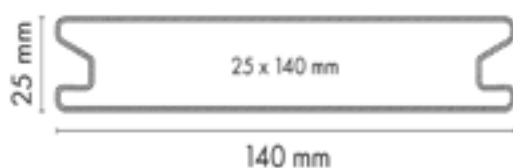


UPM PIAZZA PRO

Până la **25 ani garanție**

pentru uz comercial & rezidențial

- > Decor similar lemnului
- > Suprafață antiderapantă
- > Îveliș protector de 360°, neîntrerupt la nivelul canelurilor
- > Rezistență ridicată la uzură
- > Montare rapidă și ușoară
- > Recomandat pentru spațiile comerciale
- > Format: 25x140 mm
- > Proveniența: Germania
- > Ecologic (materiale reciclate)



Brazilian Walnut



Streaked Ebony



Californian Oak



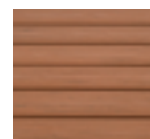
Silver Teak



Nordic Ash



Red Padouk



Royal Elm

MATERII PRIME ECOLOGICE

Piazza Pro a fost conceput pentru utilizarea la exterior, fiind opțiunea ideală atunci când vine vorba de piscine, terase, sau chiar zonele comune de locuit. Materialul este durabil și ușor de curățat, fiind reciclabil în totalitate. Substanțele utilizate de UPM nu sunt dăunătoare mediului înconjurător, nefolosindu-se PVC sau alte elemente chimice periculoase.

MONTARE SIMPLĂ

UPM Piazza Pro se montează cu ușurință și nu necesită unelte speciale. Fie că doriți să creați un aspect clasic sau un design mai complex, sistemul de instalare, foarte ușor și rapid, a fost special conceput pentru a crea o suprafață optică perfectă. Creează-ți singur design-ul propriei terase.



GRAD ÎNALT DE DURABILITATE

Acest tip de material este deosebit de rezistent la decolorare și la intemperii cauzate de razele solare. Piazza își va păstra culoarea mult timp după ce terasele tradiționale și-au pierdut strălucirea. Mai mult, durabilitatea culorii, rezistența la pete și integritatea structurală sunt garantate pentru o perioadă de până la 25 de ani.



Șurub autoforant
A4 4x40
(Structură WPC)



Șurub autofiletant
A4 4x26
(Structură aluminiu)

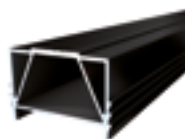
ACCESORII



Structură WPC
Support Rail



Plintă



Structură aluminiu
Large



Cheder cauciuc



Start clip



Clip WPC



UPM Piazza Pro Silver Teak

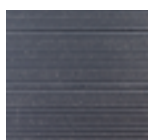
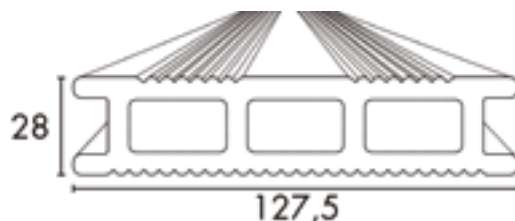


UPM PROFI TERRA

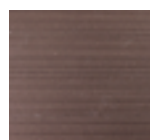
- > Suprafață antiderapantă
- > Rezistență la uzură și pete
- > Montare rapidă și ușoară
- > Format: 127,5 x 28 mm
- > Posibilitatea de așezare pe ambele fețe
- > Proveniența: Germania
- > Ecologic (materiale reciclate)
- > Aspect piatră dură

Până la **5 ani garanție**

pentru uz rezidențial



Grey



Maro

REZISTENȚĂ SUPERIOARĂ

Pardoseala UPM ProFi Terra a fost concepută să prezinte aceeași rezistență superioară la pătare și nucleul ultradurabil ca toate celelalte modele de pardoseală gama UPM ProFi. Având un profil cu greutate scăzută și tehnologie de culoare standard, plăcile oferă caracteristici fiabile în timp, la un preț extrem de accesibil.

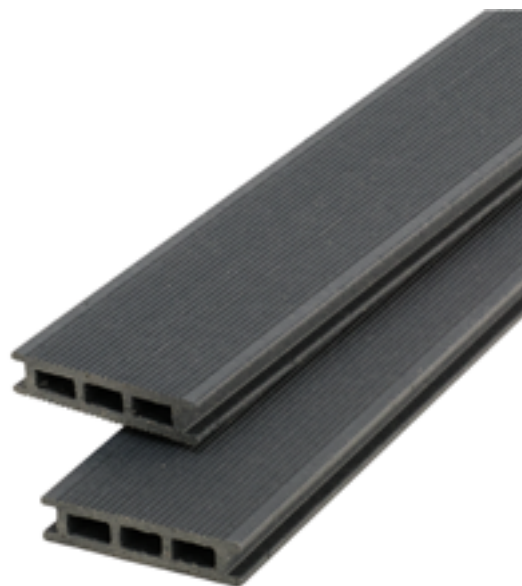
ÎNTREȚINERE UȘOARĂ

Suprafața neperiată a podelelor UPM ProFi Terra garantează rezistență mai bună la pete și întreținere ușoară. Spre deosebire de podelele convenționale din materiale compozite sau lemn, vinul, uleiul și alte lichide nu pătrund în material, putând fi șterse cu ușurință.

DESIGN CREATIV

Nu este necesară șlefuirea, vopsirea, lăcuirea, etc., iar spre deosebire de podelele din lemn, Terra nu se fisurează și nu formează așchii.

Sistemul este ușor de montat și nu necesită unelte speciale. Plăcile care pot fi așezate pe ambele părți fac posibil un design creativ de terasă. Asamblarea este simplă, rapidă și oferă un aspect perfect în cel mai scurt timp.



ACCESORII



Structură WPC
Support Rail



Plintă



Profil treaptă



Cheder cauciuc



Start clip



Clip WPC

FISĂ TEHNICĂ UPM PROFI TERRA

PROPRIETĂȚI FIZICE ȘI MECANICE ALE PODELELOR DE TERASĂ

Proprietăți	Metoda de test	Unitate	Valoare
Densitate	EN ISO 1183*	g/cm ³	1.2
Rezistența la încovoiere	EN 310*	N/mm ²	10
Duritatea suprafeței (Brinell)	EN 1534*	N/mm ²	50
Rezistența la uzură (Taber 1000 r)	EN 438-2	mm	0.18
Frecare (umed/uscat)	EN 15676*	-	43/77
Coeficient de expansiune termică	ISO 11359-2*	1/°C	4.3 x 10 ⁵
Absorbția apei (24 h)	EN 317*	%	< 2.5
Dilatare, grosime (24 h)	EN 317*	%	< 1

* Bazat pe normele EN 15534 compozit din plastic și lemn (WPC).

Valorile de mai sus sunt valori caracteristice din testele de calitate și, prin urmare, nu pentru calculele de rezistență în starea de exploatare.

EXPANSIUNE TERMICĂ

Similar tuturor profilelor compozite, UPM ProFi Terra 127 se va extinde și se va contracta odată cu modificările de temperatură.

Tabelul următor ilustrează acest efect la diferite schimbări de temperatură.

Modificarea temperaturii listată se referă la temperatura materialului compozit, nu la temperatura aerului.

Schimbarea temperaturii podelei		10°C	20°C	30°C	40°C	50°C	60°C
Dilatare/contragere (mm)	1 m podea	1	1	2	2	2	3
	2 m podea	1	2	3	4	5	5
	3,15 m podea	2	3	4	5	7	8



INSTALARE ȘI ÎNTREȚINERE UPM PROFI TERRA



PLANIFICARE

Podelele din material compozit nu numai că sunt mai ușor de întreținut decât podelele din lemn, ci au și alte proprietăți. Ca urmare a modificărilor de temperatură, se extind ușor pe lungimea lor și apoi se contractă din nou (de obicei 1,5 mm pentru o podea cu lungimea de 1 m la o schimbare de temperatură de 40 °C). De asemenea, este normal ca detensionarea după fabricare, în primii ani după instalare să ducă la o scurtare a podelei de terasă cu până la 3 mm pe metru. Este important ca terasa să fie planificată astfel încât numărul de capete ale podelelor/rosturilor de dilatare să fie redus la minimum, de exemplu prin schimbarea direcției podelei/plăcii sau prin montarea unei plăci pe post de cadru (90° față de suprafața principală).



PANTĂ, SCURGERE ȘI VENTILAȚIE

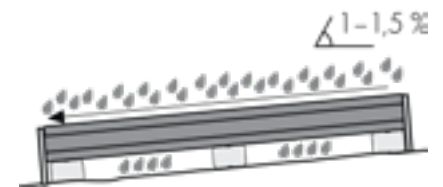
Deoarece podelele de terasă Terra au o absorbție foarte mică a umezelii, ele pot fi așezate orizontal fără

pantă de înclinare. Cu toate acestea, podelele / plăcile instalate cu o pantă (de exemplu, 1-1,5%) se usucă mai repede, iar apa care curge ajută la spălarea prafului.

La fel ca în cazul tuturor teraselor, podelele de terasament Terra trebuie să fie bine ventilate și montate pe o

substructură care să permită un flux liber de ventilare sub acestea și un drenaj bun al apei.

Vă rugăm să respectați reglementările de construcție aplicabile și procedurile obișnuite, de ex. în ceea ce privește distanța minimă dintre plăci și peretele clădirii și canalele de drenaj care ar putea fi necesare între peretele casei și marginea plăcii.

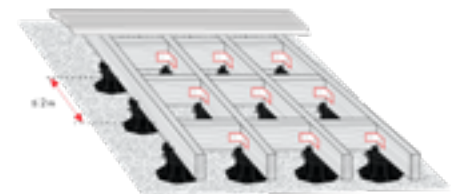
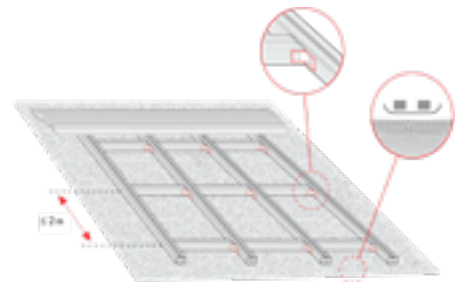


SUBSTRUCTURĂ

Pentru o stabilitate pe toată durata lor de viață, podelele Terra trebuie montate întotdeauna pe un cadru stabil.

Există diferite opțiuni pentru substructură în funcție de designul terasei. Cadrul în sine trebuie montat pe o suprafață dură, de ex. dale de beton, pietre sau platformă de beton care oferă posibilități bune de drenaj.

Indiferent de lungime, fiecare placă trebuie să fie susținută de cel puțin trei șine de structură. Substructurile duble trebuie instalate la o distanță de 40 mm sub îmbinările capetelor plăcilor.



Terase montate pe sol

Substructurile din WPC pot fi utilizate doar pentru instalarea directă pe sol. Ele nu trebuie utilizate pentru terasele suspendate. Pentru a corecta ușoarele denivelări în podea, padurile de cauciuc pot fi utilizate sub substructură dacă distanța maximă dintre acestea nu depășește 30 cm (de la centru la centru). Cadrul / substructura trebuie fixat de podea la intervale de maximum 1 m. (de ex. fixarea cu șuruburi în beton).

Terase montate suspendat (ridicate, înălțate, suspendate)

Grinzile din lemn (lemn de esență tare uscat, clasa de durabilitate 1) pot fi utilizate pentru terasele suspendate. Poți folosi de ex. picioare reglabile sau dale de beton. Un cadru de substructură rigid trebuie realizat prin prinderea cu conectori a grinzilor de grinzile transversale. Distanța maximă între traversele individuale nu trebuie să depășească 2 m (de la centru la centru).

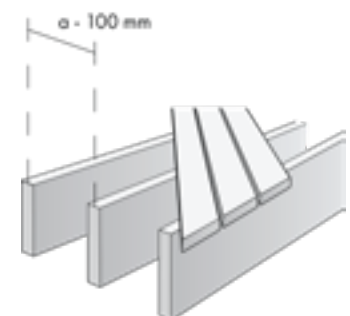
Podelele de terasă Terra pot fi montate doar pe sol, cu excepția cazului în care sunt așezate pe o suprafață solidă, portantă, de ex. pe un balcon cu placa din beton sau pe o terasă pe acoperiș.

Distanța între traverse / structuri

Terra a fost dezvoltat exclusiv pentru uz rezidențial. Distanța dintre substructuri nu trebuie să depășească 35 cm (de la centru la centru). Dacă podelele sunt așezate diagonal cu grinzile, distanța trebuie redusă cu 10 cm.

leșire în consolă

Te rugăm să reții că dimensiunea maximă recomandată pentru capetele podelelor este de 30 mm.



PREGĂTIREA PENTRU MONTAREA TERASEI

Tăiere și decupare

Înainte de instalarea terasei, este important să verificați posibilele variații de culoare între diferite loturi. Dacă acestea sunt prezente, cel mai bine este să le amestecați. Dacă aveți dubii, contactați distribuitorul local înainte de a începe instalarea.

Deoarece scândurile / podelele sunt tăiate la lungime în timpul procesului de producție, pentru a asigura capetele perfect unghiulare și lungimi exacte, se recomandă tăierea capetelor scândurilor înainte de instalare. Este important ca scândurile să fie tăiate în jurul aceleiași temperaturi, altfel lungimile vor varia ușor în funcție de nivelurile de temperatură. Ajustarea finală a capetelor scândurilor de la marginea terasei se face cel mai bine după instalare, folosind un ferăstrău circular cu șină de ghidare. Pentru a obține un aspect perfect, marginile tăiate ale plăcilor ar trebui să fie finisate.

Podelele Terra pot fi tăiate și prelucrate în același mod și cu aceleași instrumente care sunt utilizate pentru podelele de lemn.

Cleme T

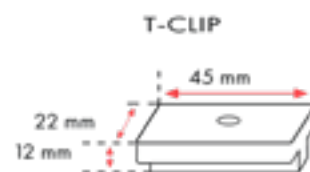
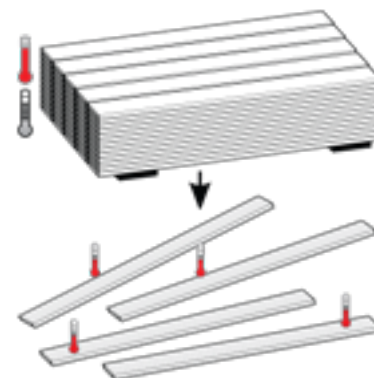
Clemele în forma T permit montarea cu prindere ascunsă a podelelor de terasă Terra. Clemele permit plăcilor să se extindă în mod natural datorită fluctuațiilor de temperatură și să creeze un spațiu de 6 mm între acestea. Dacă este necesar, acestea permit, de asemenea, înlocuirea individuală a plăcilor.

Șuruburi

Este foarte importantă utilizarea șuruburilor corecte. Utilizarea altor șuruburi poate afecta calitatea produsului și poate duce la pierderea garanției producătorului. Șuruburile de slabă calitate pot păta plăcile.

Prinderea direct de substructură (fixă) și prinderea cu ajutorul clemelor în forma T pe substructuri sau grinzi de lemn:

Acordați atenție cuplului și turației corecte a uneltei (max. 500 rpm) pentru a vă asigura că partea superioară a șurubului (capul șurubului) este la același nivel cu suprafața clemei. Nu rotiți șurubul prea adânc în clemă.



AȘEZAREA TERASEI

Așezarea primelor scânduri/podele

Înșurubează clemele de pornire "START CLIP" în capetele substructurii. Dacă utilizezi grinzi de lemn, pregăurește cu un burghiu de 3 mm. Așază prima scândură de terasă glisând muchia inferioară în clemele de pornire "START CLIP".

Asigură-te că placa e corect aliniată și este în unghi drept cu substructura.

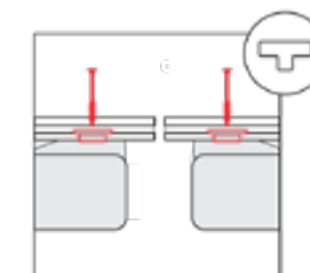
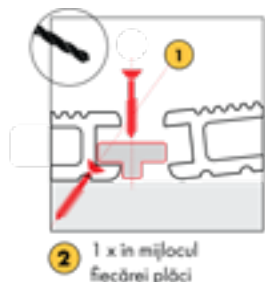
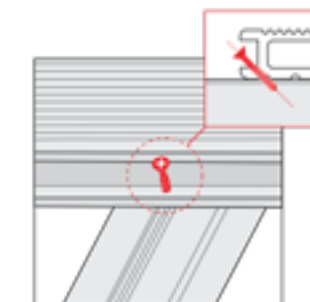
Fixează mijlocul celeilalte părți a podelei cu un șurub direct prin muchia inferioară de substructură sau de grinda de lemn suport. Fixarea directă a plăcilor de structura suport permite dilatarea termică și contracția la ambele capete, iar placa în sine rămâne stabilă la locul inițial. În caz contrar, podeaua se poate extinde și rosturile de la capetele podelelor se pot dezvolta inegal. Finalizează montarea podelei prin fixarea muchiei inferioare cu ajutorul clemei T pe substructuri / grinzi suport.

Glisează muchia inferioară a celei de-a doua podele / scânduri de terasă sub clema T montată la prima podea. Asigură-te că scândurile sunt aliniate la capete. Folosește un ciocan de cauciuc sau cleme, dacă este necesar, pentru a asigura o potrivire perfectă cu scândura alăturată. Introdu șurubul de fixare pe mijlocul celeilalte părți a plăcii de terasă și fixează apoi clemele de pe partea respectivă. Repetă procesul cu celelalte plăci / podele de terasă.

Montarea plăcilor de terasă cap la cap

Dacă două podele de terasă sunt așezate cap la cap, fiecare capăt al podelei trebuie sprijinit pe propria structură sau pe propriul suport și fixat cu propria clemă. Aceste substructuri duble ar trebui să aibă o distanță de 40 mm între ele.

Pentru a permite extinderea plăcii și mișcarea termică, următoarele goluri trebuie lăsate atunci când două plăci sunt așezate cap la cap.



Temperatura plăcilor de terasă	Terra
> 20 °C	0 mm
≤ 20 °C	3 mm.

Dacă se dorește instalarea continuă a două scânduri și rosturile mai mari decât cele de 6 mm sunt acceptate, scândurile pot fi instalate fără rosturi la capete. Prinderea direct de substructură (fixă) se face acolo unde se întâlnesc plăcile, nu la mijlocul plăcilor.

O dispunere asimetrică a grinzilor suport, așa cum se întâmplă adesea în cazul teraselor din lemn, nu este recomandată, deoarece acest lucru duce la rosturi de dilatare inegale și poate complica utilizarea dublelor structuri /grinzi.

Montarea terasei lângă pereți

Când instalezi terase lângă pereți, lasă întotdeauna un spațiu de 20 mm. Spații de ventilare mai largi pot fi respectate în funcție de normele locale de construcție.

Minimizarea dimensiunii rosturilor prin confecționarea de rame/cadre

Spațiul de dilatare și contracție termică este direct proporțional cu lungimea plăcilor și modificarea temperaturii. Rosturile mari dintre capetele podelelor pot fi minimizate prin plasarea unei plăci încadrate la un unghi de 90 °pe direcția principală a terasei. Plăcile încadrate la 90 ° pot fi instalate cu ușurință prin crearea de găuri ovale cu ajutorul unui burghiu de 3 mm.

Atașează ultimele scânduri

Înainte de a așeza ultimele două rânduri ale terasei, înșurubați mai întâi clemele de pornire "START CLIP" în locul corect de pe capetele substructurii. Apoi, așezați ușor ultimele două plăci de decking și înclinați marginile interioare în sus astfel încât să creați suficient spațiu pentru a insera ultimele cleme T corespunzătoare. Apoi, apăsați scândurile în jos, astfel încât să fie aliniate corect și înșurubați clemele în poziție.

FINISAREA TERASEI

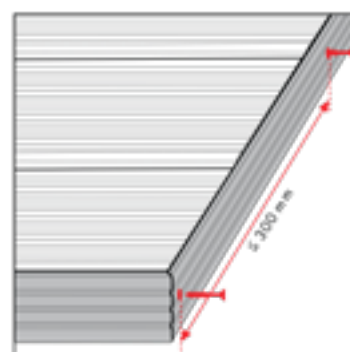
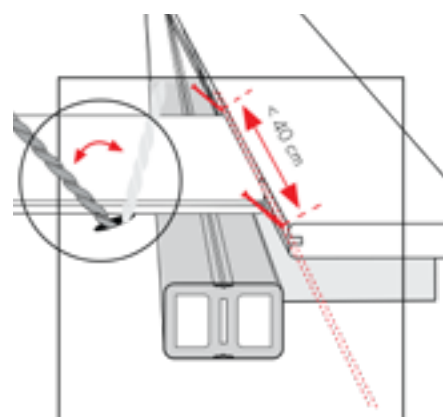
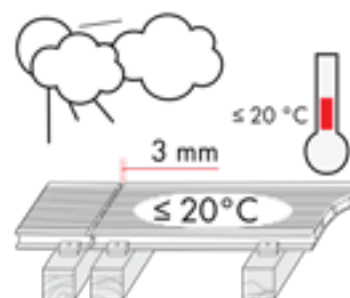
Plinte de margine

Sunt disponibile plinte în aceeași culoare pentru acoperirea marginilor / capetelor tuturor plăcilor de terase Terra.

Deoarece sunt flexibile, pot fi montate inclusiv pe suprafețele curbe ale terasei. Plintele de acoperire se fixează prin șuruburi vizibile pe cadru. Distanța dintre șuruburi nu trebuie să depășească 300 mm. Trebuie lăsat un spațiu de 3 mm la capetele plintelor de acoperire pentru a permite expansiunea dacă acestea sunt instalate la o temperatură sub 20 ° C.

CURĂȚAREA ȘI ÎNTREȚINEREA

Produsele Terra au o suprafață închisă, ceea ce face ca plăcile să fie mai rezistente la pete și alte murdării. Ca și în cazul oricărei pardoseli exterioare, este necesară și aici o curățare regulată și o îngrijire adecvată. Aceasta este singura modalitate de a vă asigura că scândurile își vor păstra aspectul estetic de-a lungul anilor.





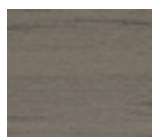
UPM ProFi Terra



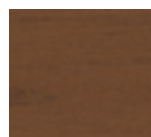
TIMBERTECH TERRAIN

- > Decor similar lemnului
- > Rezistență la decolorare și pete
- > Montare rapidă și ușoară
- > Format: 136 x 25 mm
- > Proveniență: America

Până la **30 ani garanție**
pentru decolorare și pete



Silver Maple



Brown Oak

REZISTENȚĂ INCONTESTABILĂ

TimberTech Terrain oferă o rezistență fără precedent la daunele cauzate de umiditate, mucegai, zgârieturi, pete și decolorare. Designul punctează cu tonurile de lemn calde, naturale și fibra autentică. Seria Terrain este disponibilă în două variații de culoare: Silver Maple și Brown Oak.

Datorită acoperirii cu polimer, podelele sunt imune la intemperii și la întâmplările neplăcute la care pot fi expuse zilnic.

VALOARE ȘI LONGEVITATE

Fie locuințe, birouri sau amenajări pentru petrecerea timpului liber - terasele din materialele compozite TimberTech conferă proiectului dumneavoastră ceva special. Culoare, eleganță, valoare dar și performanță. Podelele se mențin în timp, fără a necesita îngrijire specială, vopsire sau lăcuire.

INSTALARE UȘOARĂ, PRINDERE ASCUNSĂ

Instalarea podelelor TimberTech Terrain decurge foarte ușor datorită elementelor de fixare care nu necesită pre-găurire, doar unelte tipice prelucrării lemnului. Rezultatul: o terasă cu o suprafață impecabilă, adecvată traficului intens.



Șurub autoforant
A4 4x40
(Structură WPC)



Șurub autofiletant
A4 4x26
(Structură aluminiu)

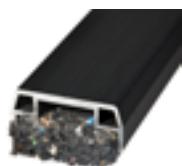
ACCESORII



Structură WPC
Support Rail



Plintă



Structură Aluminiu
Small



Picior reglabil

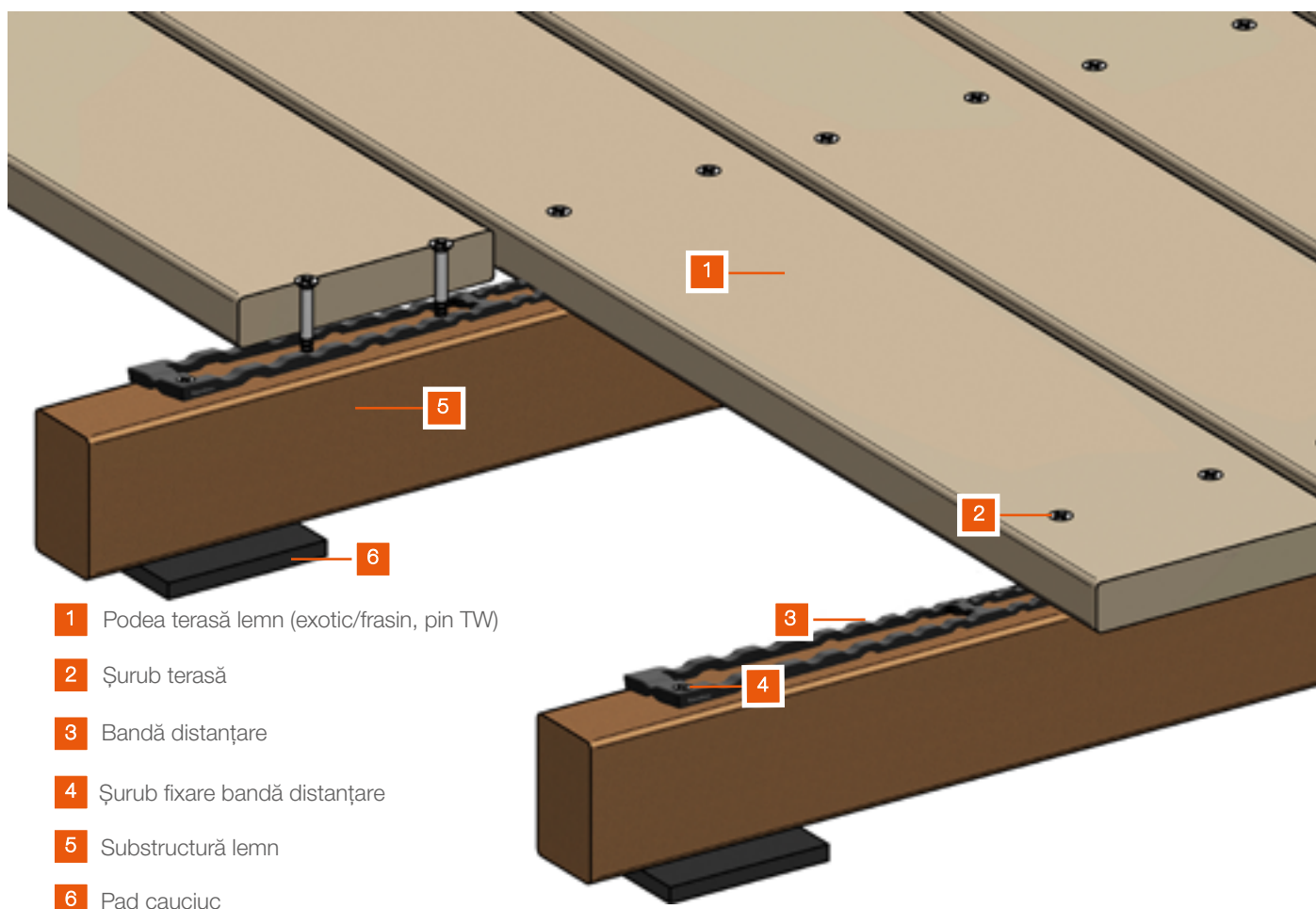


Cleme prindere
Concealoc



Cleme prindere
Twin

INSTRUCȚIUNI MONTAJ TERASE LEMN EXOTIC & TERMOTRATAT



1 Podea terasă lemn (exotic/frasin, pin TW)

2 Șurub terasă

3 Bandă distanțare

4 Șurub fixare bandă distanțare

5 Substructură lemn

6 Pad cauciuc

MONTAJ APARENT BANDĂ DE DISTANȚARE

Această structură reprezintă una dintre soluțiile ideale în ceea ce privește montajul podelelor de terasă din lemn masiv și termotratat: Larice Siberian, Sapelli, Bangkirai, Cumaru, Ipé, Massaranduba, Teak, Garapa, Frasin, Pin TW. Sistemul utilizat asigură aerisirea în mod adecvat. Baza împiedică contactul direct cu solul, având și rol de izolare fonică.

În ceea ce privește accesoriile, se recomandă ca dimensiunea șuruburilor utilizate la asamblare să aibă o lungime de 2,5 x ori mai mare decât grosimea scândurii, ținând cont de înălțimea benzii de distanțare.

Se recomandă găurirea plăcilor în prealabil cu ajutorul unui burghiu cu zencuitor!

1 Pentru o lățime a plăcii de 120 mm cu spații de 6 mm

2 Cu o distanță între substructuri de aprox. 400 mm interax (distanța între substructuri = 20x grosimea podelei de terasă)

3 Cu o distanță între punctele de sprijin de 500 mm

4 Șuruburile diferă în funcție de tipul de lemn. Adresează-te unui consilier Holzer

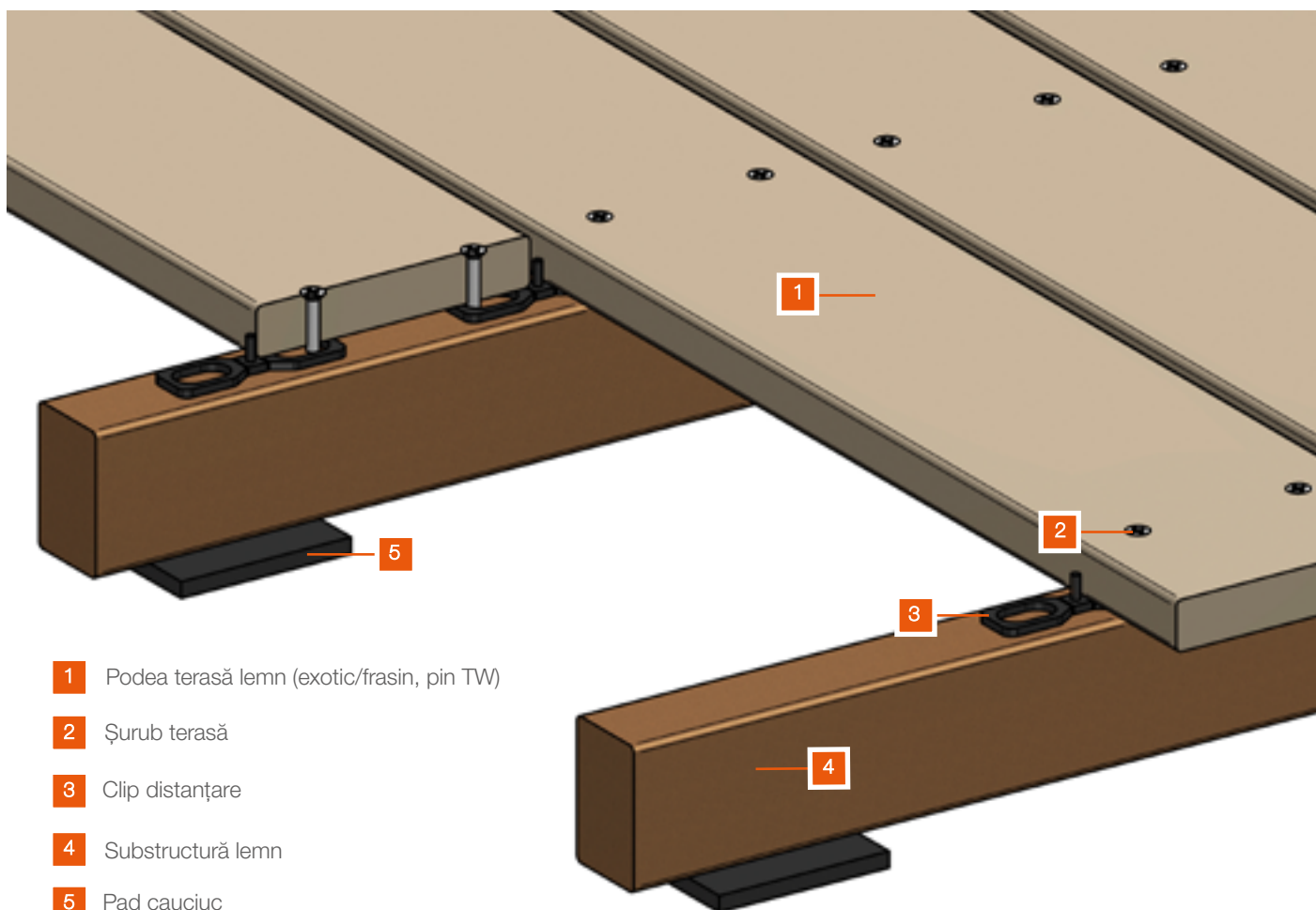
Checklist:

	Configurare	m ²
✓ Podele terasă	8 m.l.	
✓ Șurub terase	40 buc (1,2,4)	
✓ Bandă distanțare	3,5 buc	
✓ Substructură lemn	2,5 m.l./m ² (2)	
✓ Pad cauciuc	6 buc (2,3)	

Necesarul indicat este cu titlu orientativ.

Valorile pot fi influențate de forma terasei.

INSTRUCȚIUNI MONTAJ TERASE LEMN EXOTIC & TERMOTRATAT



- 1 Podea terasă lemn (exotic/frasin, pin TW)
- 2 Șurub terasă
- 3 Clip distanțare
- 4 Substructură lemn
- 5 Pad cauciuc

PRINDERE VIZIBILĂ CLIP DISTANȚARE

Această structură reprezintă una dintre soluțiile ideale în ceea ce privește montajul podelelor de terasă din lemn masiv și termotratat: Larice Siberian, Sapelli, Bangkirai, Cumaru, Ipé, Massaranduba, Teak, Garapa, Frasin și Pin TW.

Datorită clipurilor de distanțare, este garantată ventilația în toate direcțiile, atât pentru podelele de terasă cât și pentru substructură.

Baza împiedică contactul direct cu solul, având și rol de izolare fonică.

În ceea ce privește accesoriile, se recomandă ca dimensiunea șuruburilor utilizate la asamblare să aibă o lungime de 2,5 x ori mai mare decât grosimea scândurii, ținând cont de înălțimea clipului de distanțare.

Se recomandă găurirea plăcilor în prealabil cu ajutorul unui burghiu cu zencuitor!

Checklist:	
	Configurare m ²
<input checked="" type="checkbox"/>	Podele terasă 8 m.l.
<input checked="" type="checkbox"/>	Șurub terase 40 buc ^(1,2)
<input checked="" type="checkbox"/>	Clipuri distanțare 20 buc ⁽²⁾
<input checked="" type="checkbox"/>	Substructură lemn 2,5 m.l./m ² ⁽²⁾
<input checked="" type="checkbox"/>	Pad cauciuc 6 buc ^(2,3)

Necesarul indicat este cu titlu orientativ.
Valorile pot fi influențate de forma terasei.

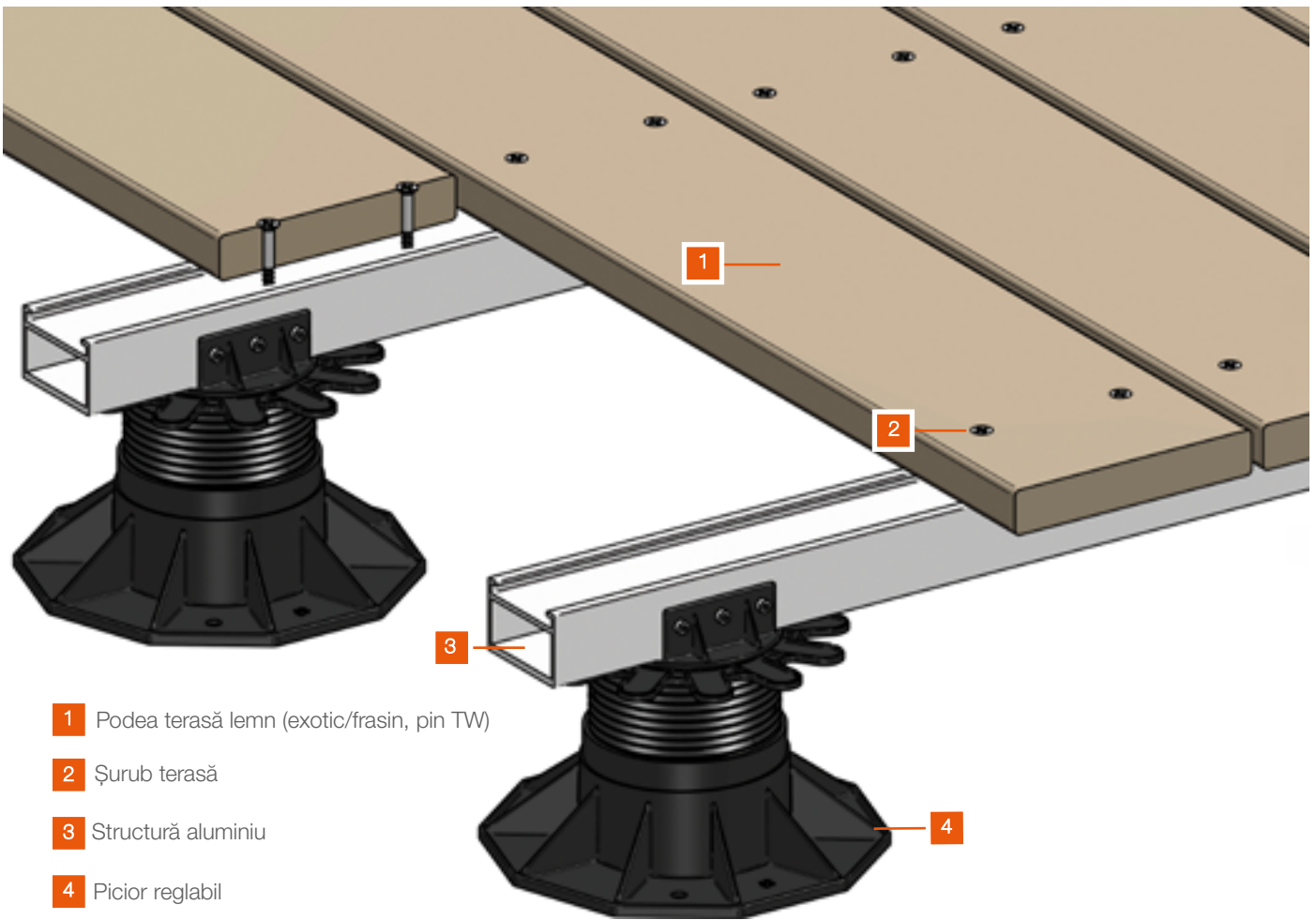
1 Pentru o lățime a plăcii de 120 mm

2 Cu o distanță între substructuri de aprox. 400 mm interax (distanța între substructuri = 20x grosimea podelei de terasă)

3 Cu o distanță între punctele de sprijin de 500 mm

4 Șuruburile diferă în funcție de tipul de lemn. Adresează-te unui consilier Holver

INSTRUCȚIUNI MONTAJ TERASE LEMN EXOTIC & TERMOTRATAT



PRINDERE VIZIBILĂ STRUCTURĂ ALUMINIU

Această structură reprezintă una dintre soluțiile ideale în ceea ce privește montajul podelelor de terasă din lemn masiv și termotratat: Larice Siberian, Sapelli, Bangkirai, Cumaru, Ipé, Massaranduba, Teak, Garapa, Frasin și Pin TW.

Datorită clipurilor de distanțare, este garantată ventilația în toate direcțiile, atât pentru podelele de terasă cât și pentru substructură.

Baza împiedică contactul direct cu solul, având și rol de izolare fonică.

În ceea ce privește accesoriile, se recomandă ca dimensiunea șuruburilor utilizate la asamblare să aibă o lungime de 2,5 x ori mai mare decât grosimea scândurii, ținând cont de înălțimea benzii de distanțare.

Se recomandă găurirea plăcilor în prealabil cu ajutorul unui burghiu cu zencuitor! Pentru structuri suport ce nu pot fi fixate pe pardoseală (hidroizolații; structuri suport pe picioare reglabile) se recomandă montarea structurii suport în formă de coroaie, pentru o stabilitate superioară.

1 Pentru o lățime a plăcii de 120 mm

2 Cu o distanță între substructuri de aprox. 400 mm interax (distanța între substructuri = 20x grosimea podelei de terasă)

3 Cu o distanță între punctele de sprijin de 700 mm (recomandat pentru structura de aluminiu; capacitate de încărcare 4 kN/m²)

4 Șuruburile diferă în funcție de tipul de lemn. Adresează-te unui consilier Holver

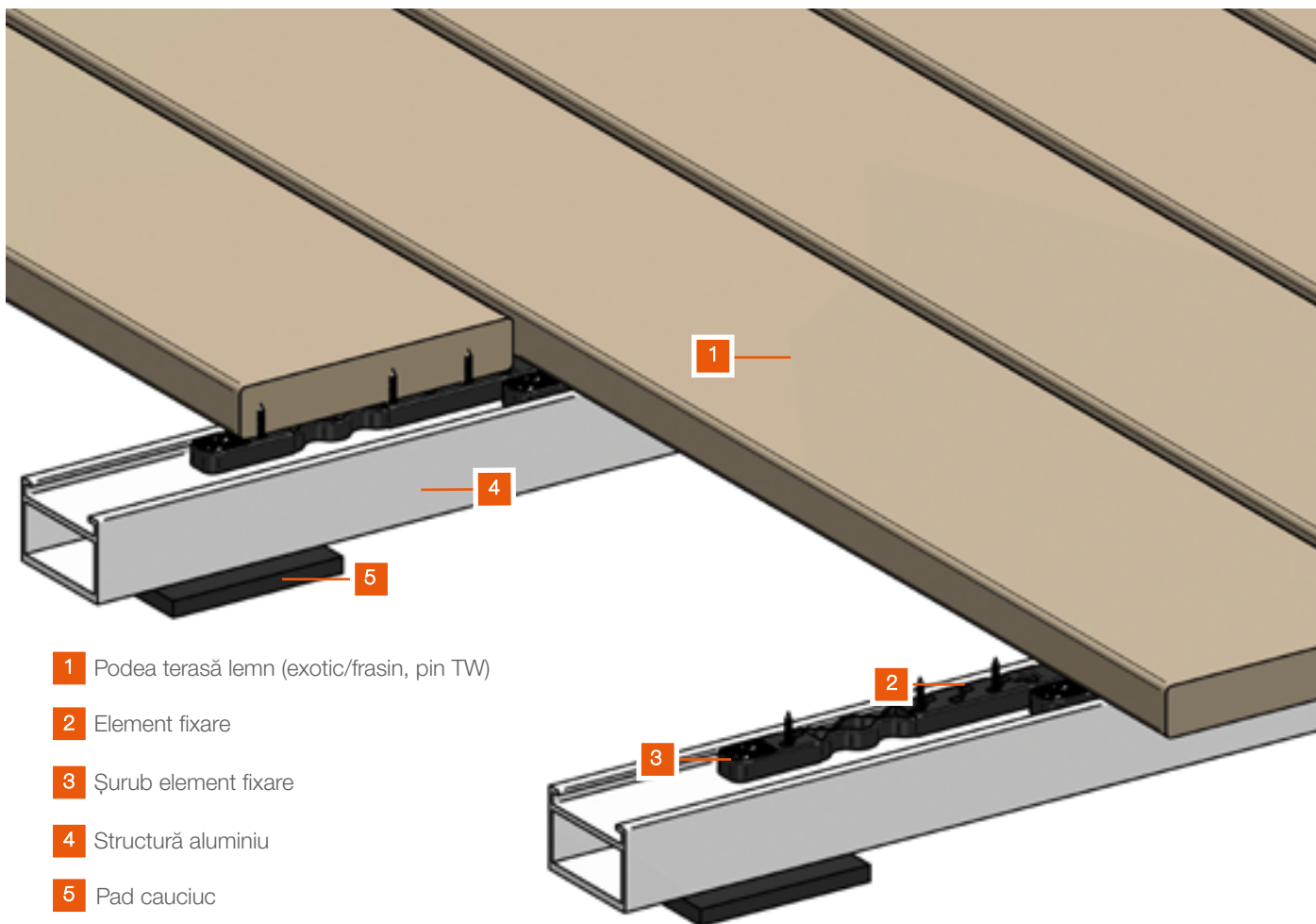
Checklist:

	Configurare m ²
✓ Podele terasă	8 m.l. ⁽¹⁾
✓ Șurub terasă ⁴	40 buc ^(1, 2)
✓ Structură aluminiu	2,5 m.l. ⁽²⁾
✓ Picioare reglabile	4 buc ^(2, 3)

Necesarul indicat este cu titlu orientativ.

Valorile pot fi influențate de forma terasei.

INSTRUCȚIUNI MONTAJ TERASE LEMN EXOTIC & TERMOTRATAT



- 1 Podea terasă lemn (exotic/frasin, pin TW)
- 2 Element fixare
- 3 Șurub element fixare
- 4 Structură aluminiu
- 5 Pad cauciuc

PRINDERE ASCUNSĂ ELEMENT DE FIXARE

Această structură reprezintă una dintre soluțiile ideale în ceea ce privește montajul podelelor de terasă din lemn masiv și termotratat, precum: Larice Siberian, Pin Thermo și Frasin Thermo (specii de lemn cu contragere și dilatare reduse).

Riglele de fixare se înșurubează pe partea inferioară a scândurii de lemn cu ajutorul unui șurub. Acest sistem funcționează atât cu structura de aluminiu, cât și cu cea de lemn.

Substratul din cauciuc granulat (PAD-ul), asigură o bună izolare fonică a terasei. Pentru instalarea primei și ultimei scânduri, acest sistem oferă o clemă specială de început/sfârșit, care asigură o finisare optimă a terasei.

1 Pentru o lățime a plăcii de 120 mm

2 Cu o distanță între substructuri de aprox. 400 mm interax (distanța între substructuri = 20x grosimea podelei de terasă)

3 Cu o distanță între punctele de sprijin de 700 mm (recomandat pentru structura de aluminiu; capacitate de încărcare 4 kN/m²)

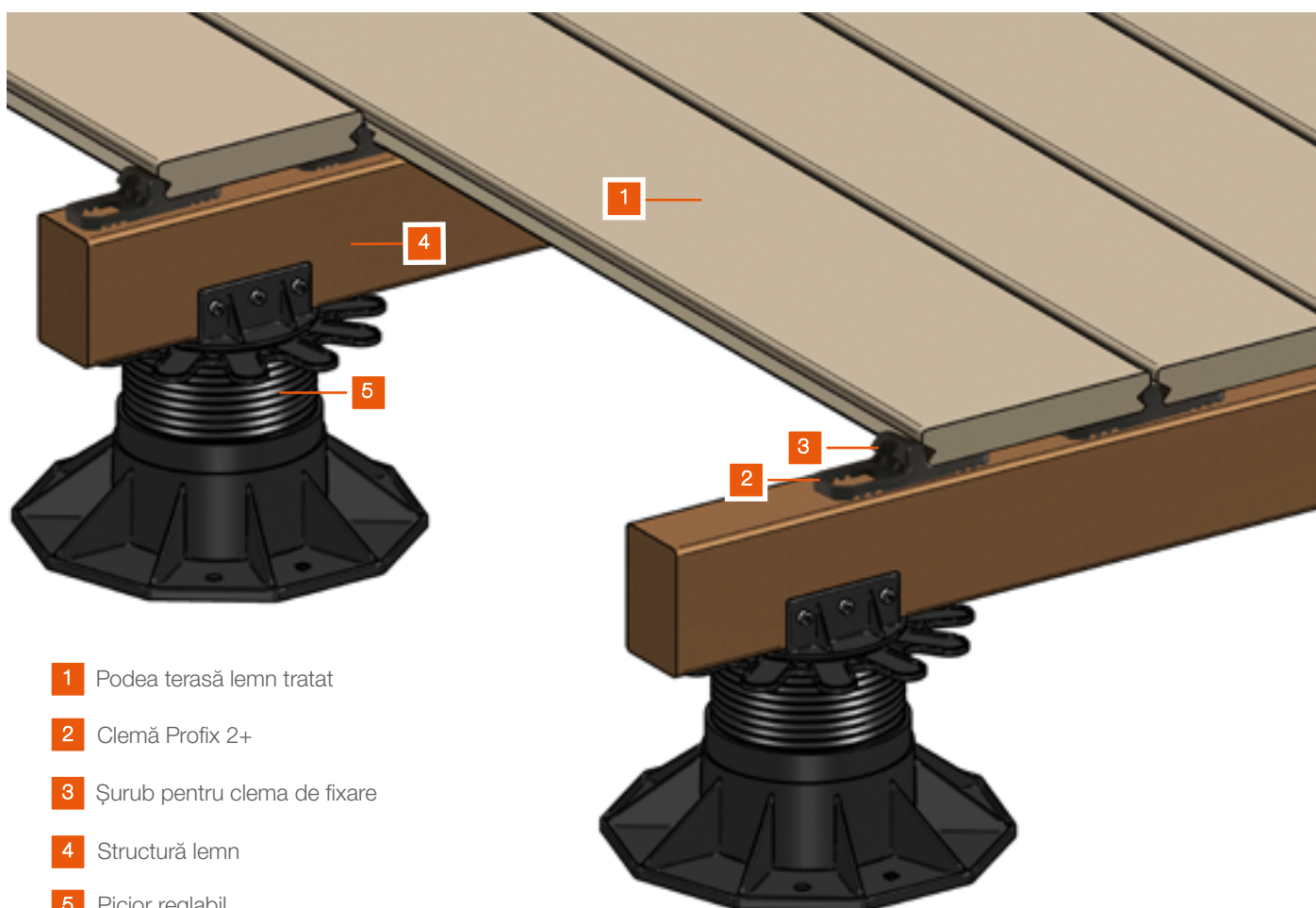
Checklist:

	Configurare	m ²
✓ Podele terasă	8 m.l. ⁽¹⁾	
✓ Element fixare ⁴	20 buc ^(1,2)	
✓ Șurub element fixare	80 buc ^(1,2)	
	4,2 x 24	
✓ Structură aluminiu	2,5 m.l. /m ²	
✓ Pad cauciuc	4 buc ^(2,3)	

Necesarul indicat este cu titlu orientativ.

Valorile pot fi influențate de forma terasei.

INSTRUCȚIUNI MONTAJ-PODELE TERASĂ LEMN TERMOTRATAT



- 1** Podea terasă lemn tratat
- 2** Clemă Profix 2+
- 3** Șurub pentru clemă de fixare
- 4** Structură lemn
- 5** Picior reglabil

PRINDERE ASCUNSĂ PROFIX 2+

Acest sistem reprezintă una dintre soluțiile ideale în ceea ce privește montajul podelelor de terasă din lemn termotratat: Pin Thermo și Frasin Thermo. Sistemul Profix 2+ este înșurubat pe structură, separarea cele două suprafețe de contact garantând o bună ventilație a podelei de terasă.

Acest sistem poate fi folosit doar în combinație cu structură din lemn. Înălțimea terasei poate fi ajustată cu ajutorul picioarelor reglabile, care totodată ajută și la ventilație.

Pentru structuri suport ce nu pot fi fixate pe pardoseală (hidroizolații; structuri suport pe picioare reglabile) se recomandă montarea structurii suport în formă de caroiaj, pentru o stabilitate superioară.

Checklist:	Configurare m ²
✓ Podele terasă	8 m.l. ⁽¹⁾
✓ Clemă Profix 2+	20 buc ^(1, 2)
✓ Șurub	20 buc ^(1, 2)
4 x 40	
✓ Structură lemn	2,5 m.l./m ²
✓ Picioare reglabile	6 buc ^(2, 3)

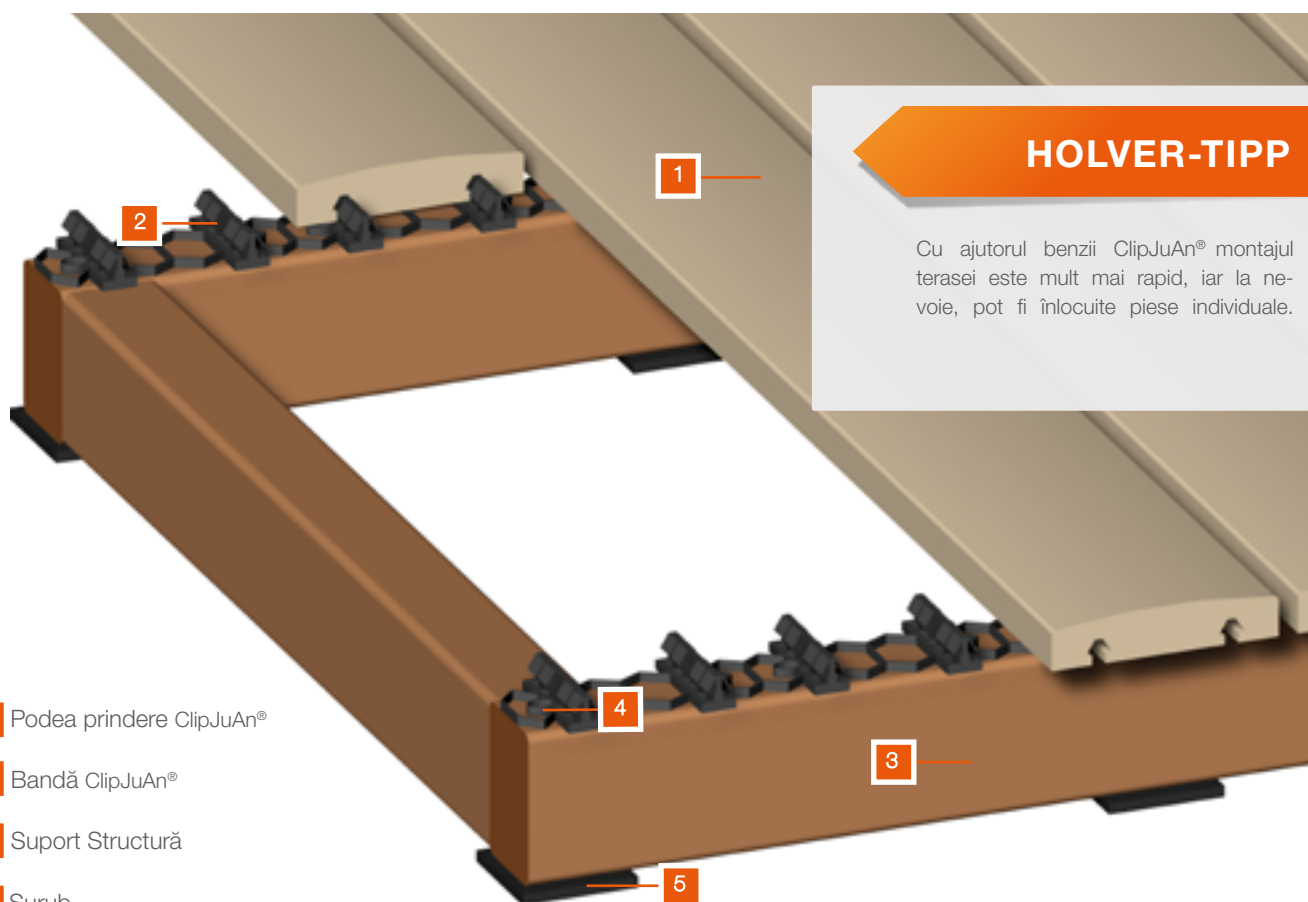
Necesarul indicat este cu titlu orientativ.
Valorile pot fi influențate de forma terasei.

1 Pentru o lățime a plăcii de 120 mm

2 Cu o distanță între substructuri de aprox. 400 mm interax (distanța între substructuri = 20x grosimea podelei de terasă)

3 Cu o distanță între punctele de sprijin de 500 mm (recomandat pentru structura de lemn)

INSTRUCȚIUNI MONTAJ-PODELE TERASĂ LEMN TERMOTRATAT



HOLVER-TIPP

Cu ajutorul benzii ClipJuAn® montajul terasei este mult mai rapid, iar la nevoie, pot fi înlocuite piese individuale.

1 Podea prindere ClipJuAn®

2 Bandă ClipJuAn®

3 Suport Structură

4 Șurub

5 Pad cauciuc

PRINDERE ASCUNSĂ BANDĂ CLIPJUAN®

Sistemul de prindere ascunsă bandă ClipJuAn® este adecvat în utilizarea structurilor din lemn.

Pur și simplu plasați banda ClipJuAn® pe structura de lemn și înșurubați. Odată ce ați finalizat acest proces, podelele de terasă pot fi așezate în mod ergonomic.

Sistemul garantează o spațiere predefinită și uniformă a podelelor și totodată o bună ventilație a întregii construcții.

Banda ClipJuAn® are o lungime de 370 mm și necesită 6 șuruburi.

Pentru a asigura un montaj optim, se recomandă ca fiecare placă de terasă să fie fixată cu un adeziv polimeric.

Checklist:

	Configurare	m ²
<input checked="" type="checkbox"/>	Podea prindere ClipJuAn®	8,5 m.l. ⁽¹⁾
<input checked="" type="checkbox"/>	Bandă ClipJuAn®	6,8 buc
<input checked="" type="checkbox"/>	Suport Structură	2,5 m.l. ⁽²⁾
<input checked="" type="checkbox"/>	Șurub	41 buc
	4,5 x 35 mm	
<input checked="" type="checkbox"/>	Pad cauciuc	6 buc ⁽³⁾

Necesarul indicat este cu titlu orientativ.

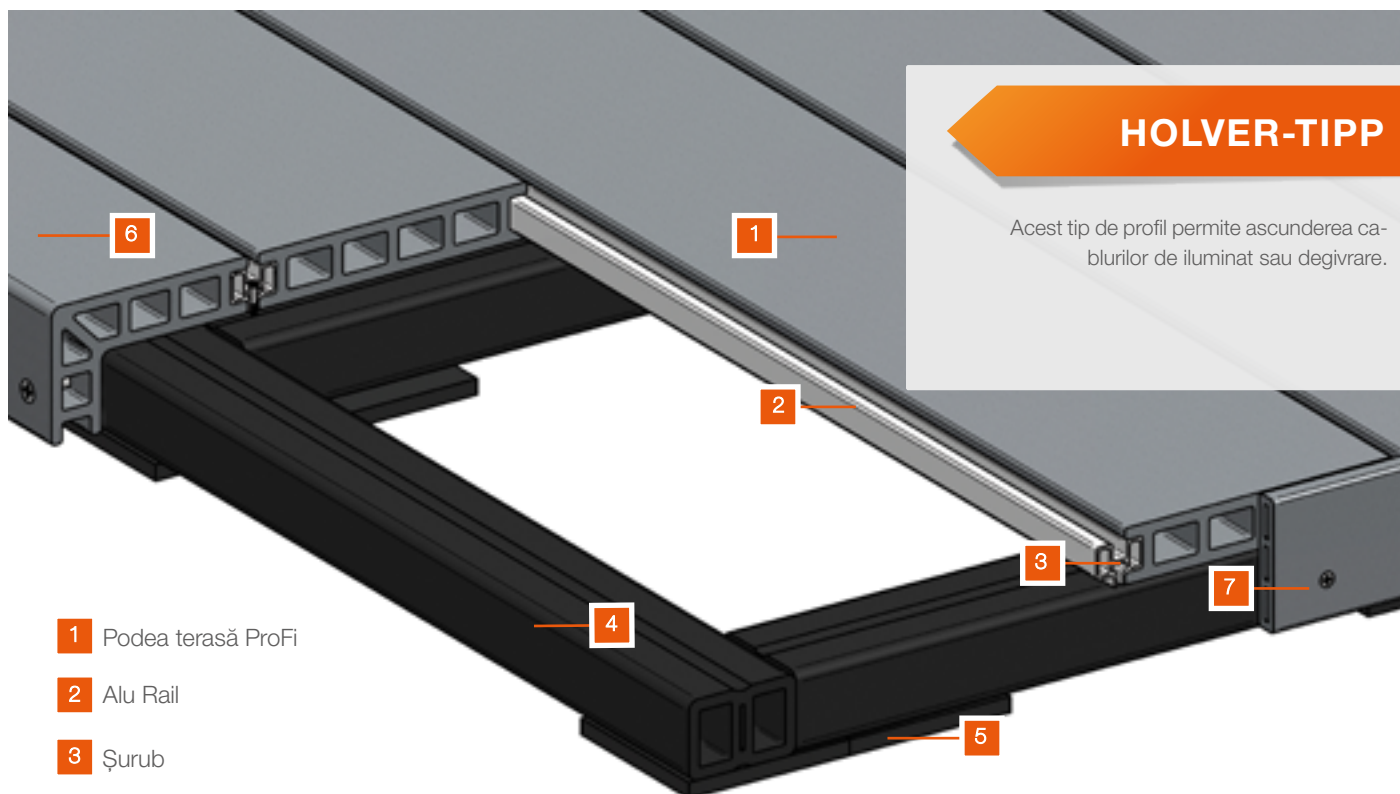
Valorile pot fi influențate de forma terasei.

1 Pentru o lățime a plăcii de 118 mm

2 Cu o distanță între substructuri de aprox. 400 mm interax - recomandată de producător

3 Cu o distanță între punctele de sprijin de 500 mm (recomandat pentru o structură de lemn)

INSTRUCȚIUNI MONTAJ-PODELE TERASĂ WPC



- 1 Podea terasă ProFi
- 2 Alu Rail
- 3 Șurub
- 4 Structură
- 5 Pad cauciuc
- 6 Profil treaptă
- 7 Plintă

PRINDERE ASCUNSĂ WPC-ALU RAIL

Sistemul ProFi Deck de la UPM oferă soluții inovative, până la ultimul detaliu. Șina este fixată pe structură cu ajutorul șuruburilor, oferind un finisaj optim în sens longitudinal și transversal.

Existența profilului de treaptă asigură o fixare solidă și atractivă vizual.

Checklist:	
	Configurare m ²
<input checked="" type="checkbox"/>	Podele terasă ProFi 6,5 m.l.
<input checked="" type="checkbox"/>	Alu Rail 6,5 buc ⁽²⁾
<input checked="" type="checkbox"/>	Structură 2,5 m.l. ⁽²⁾
<input checked="" type="checkbox"/>	Șurub 4 x 40 mm 13 buc ⁽²⁾
<input checked="" type="checkbox"/>	Pad cauciuc 8 buc ³
<input checked="" type="checkbox"/>	Profil treaptă 1
<input checked="" type="checkbox"/>	Plintă 1

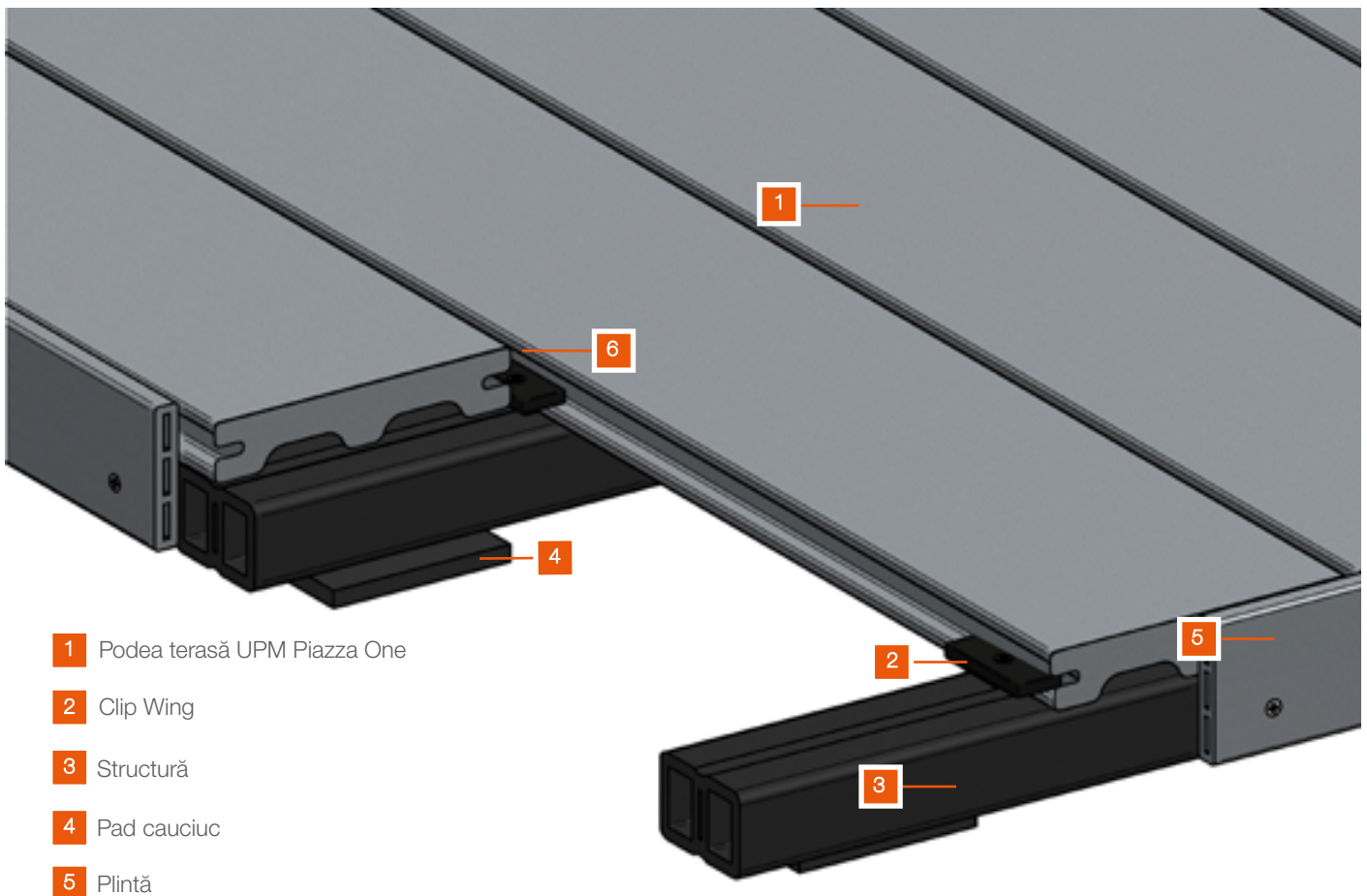
Necesarul indicat este cu titlu orientativ.
Valorile pot fi influențate de forma terasei.

1 Treaptă, plintă: conform necesității

2 Cu o distanță între substructuri de aprox. 400 mm interax - recomandată de producător

3 Cu o distanță între punctele de sprijin de 300 mm - recomandat de producător

INSTRUCȚIUNI MONTAJ-PODELE TERASĂ WPC



1 Podea terasă UPM Piazza One

2 Clip Wing

3 Structură

4 Pad cauciuc

5 Plintă

PRINDERE ASCUNSĂ WPC-CLIP WING

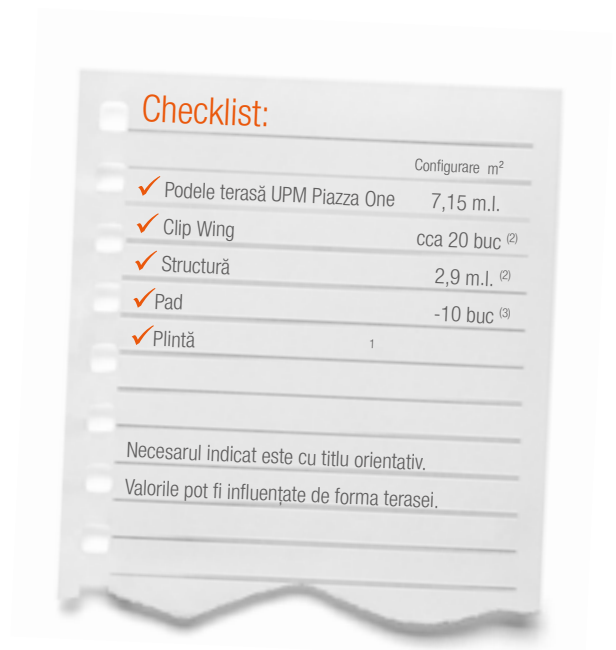
Sistemul UPM ProFi Piazza One oferă super soluții până la ultimul detaliu. Structura WPC poate fi așezată direct pe suprafețele dure și plane. În plus, pot fi folosite pad-urile pentru a compensa micile denivelări ale podelei și pentru a permite scurgerea apei de ploaie.

UPM Piazza One poate fi instalată și pe structuri din aluminiu. Podelele de terasă sunt fixate pe structură cu ajutorul Start-Clip sau Wing-Clip, iar pentru un finisaj optim, se pot utiliza garniturile laterale.

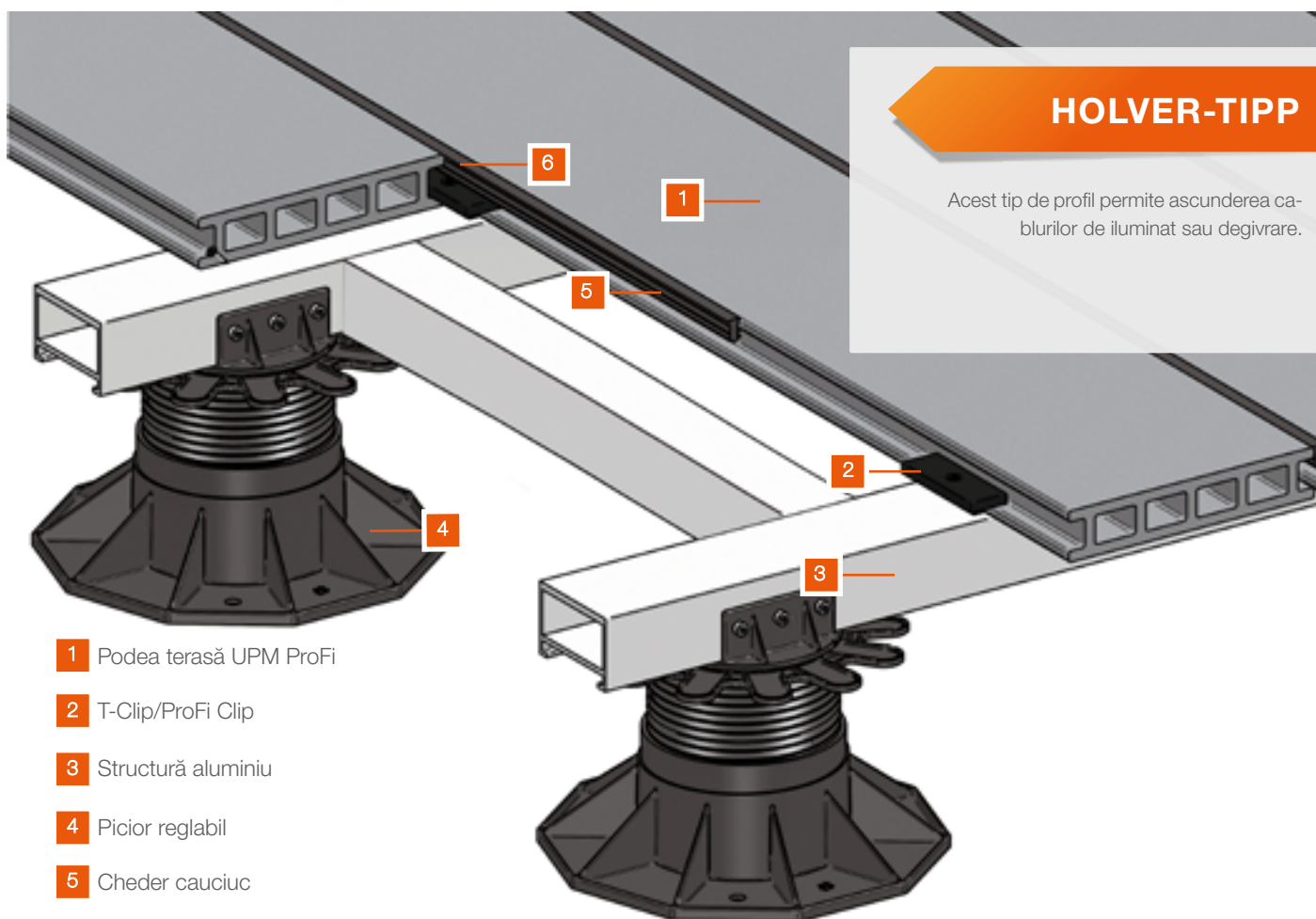
1 Plintă: conform necesității

2 Cu o distanță între substructuri de aprox. 350 mm interax - recomandată de producător

3 Cu o distanță între punctele de sprijin de 300 mm - recomandat de producător



INSTRUCȚIUNI MONTAJ-PODELE TERASĂ WPC



PRINDERE ASCUNSĂ WPC-T-CLIP/PROFI CLIP

Sistemul UPM ProFi Deck 150 se poate monta pe oricare dintre fețe, fiind un profil reversibil.

Cu ajutorul chederului de cauciuc se poate obține suprafața închisă.

Picioarele reglabile pot fi utilizate pentru a crea structuri de terasă mai înalte.

Pad-urile asigură izolare fonică, absorbind zgomotul.

¹ Cu o distanță între substructuri de aprox. 400 mm interax - recomandată de producător

² Cu o distanță între punctele de sprijin de 700 mm (recomandat pentru structura de aluminiu; capacitate de încărcare 4 kN/m²)

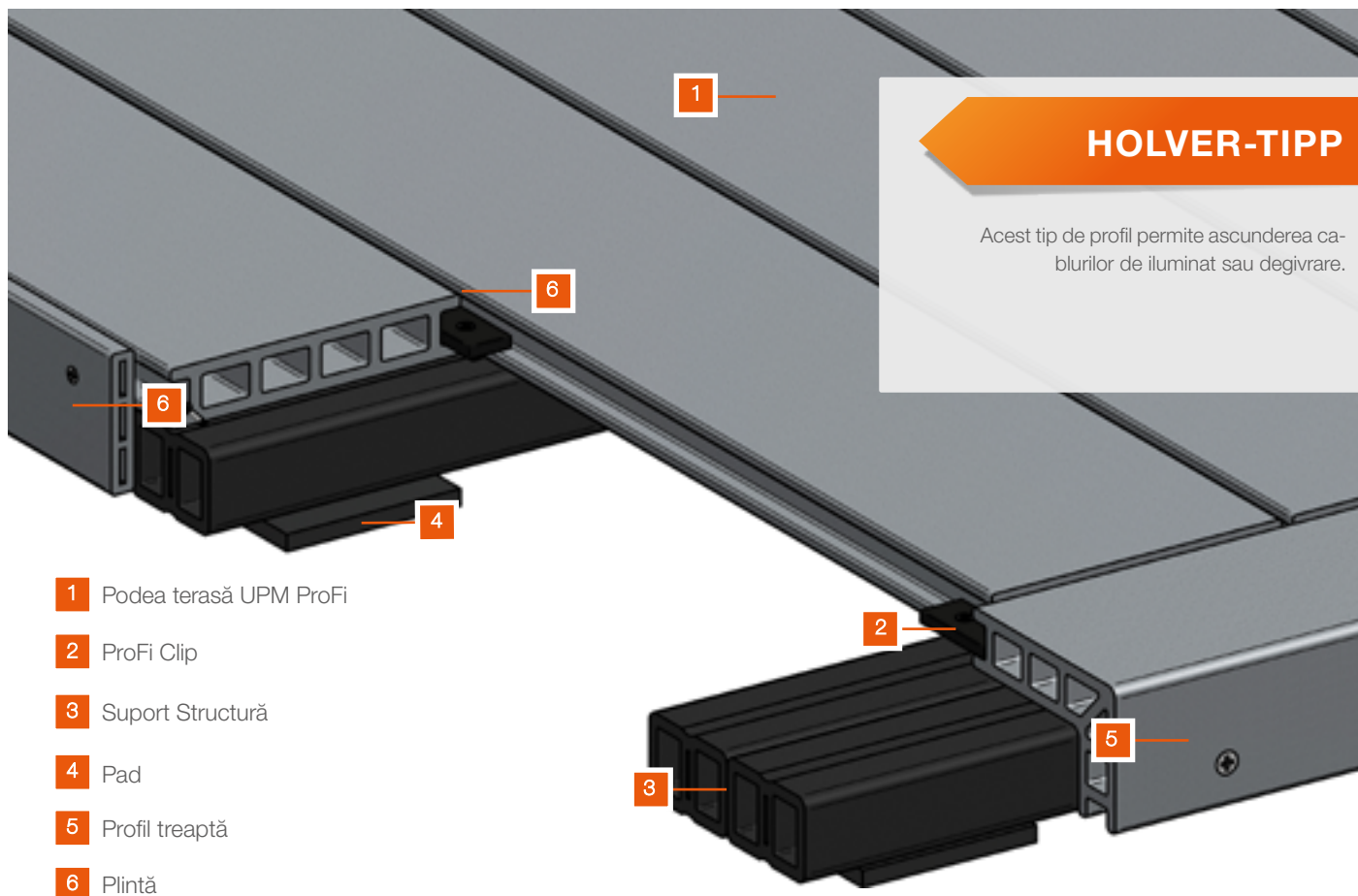
Checklist:

	Configurare	m ²
<input checked="" type="checkbox"/>	Podele terasă UPM ProFi	6,5 m.l.
<input checked="" type="checkbox"/>	T-Clip/ProFi Clip	17 buc ⁽¹⁾
<input checked="" type="checkbox"/>	Structură Aluminiu	2,5 m.l. ⁽¹⁾
<input checked="" type="checkbox"/>	Picioar reglabil	4 buc ⁽²⁾
<input checked="" type="checkbox"/>	Cheder cauciuc	6,5 m.l.

Necesarul indicat este cu titlu orientativ.

Valorile pot fi influențate de forma terasei.

INSTRUCȚIUNI MONTAJ-PODELE TERASĂ WPC



PRINDERE ASCUNSĂ WPC-T-CLIP/PROFI CLIP

Cu ajutorul sistemului UPM ProFi, profilul de treaptă poate fi instalat pe toată suprafața plăcii.
Totodată, trebuie instalată o a doua substructură, astfel încât marginea treptei să fie stabilă.

Checklist:	
	Configurare m ²
<input checked="" type="checkbox"/>	Podele terasă UPM ProFi 6,5 m.l.
<input checked="" type="checkbox"/>	ProFi Clip 17 buc ⁽²⁾
<input checked="" type="checkbox"/>	Suport Structură 2,5 m.l ⁽²⁾
<input checked="" type="checkbox"/>	Pad 13 buc ⁽³⁾
<input checked="" type="checkbox"/>	Profil treaptă m.l. ⁽¹⁾
<input checked="" type="checkbox"/>	Garnitură laterală m.l ⁽¹⁾

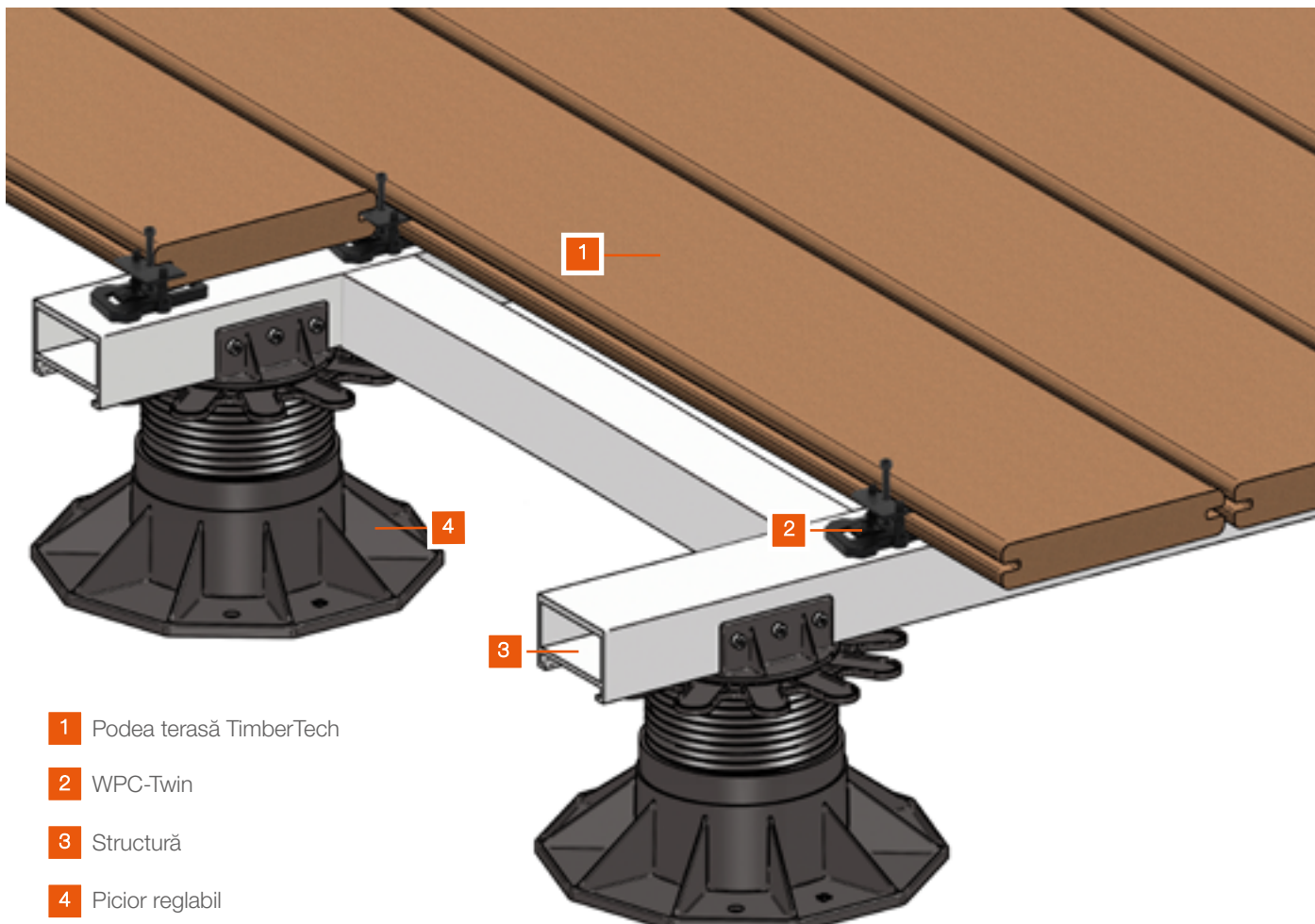
Necesarul indicat este cu titlu orientativ.
Valorile pot fi influențate de forma terasei.

1 Conform necesității

2 Cu o distanță între substructuri de aprox. 400 mm interax - recomandată de producător

3 Cu o distanță între punctele de sprijin de 300 mm - recomandat de producător

INSTRUCȚIUNI MONTAJ-PODELE TERASĂ WPC



1 Podea terasă TimberTech

2 WPC-Twin

3 Structură

4 Picior reglabil

PRINDERE ASCUNSĂ WPC-TWIN

Timbertech beneficiază de o canelură longitudinală pentru prindere ascunsă. Clipul de fixare Twin asigură o fixare îngrijită și rapidă a podelelor de terasă. Picioarele reglabile pot fi utilizate pentru a crea structuri de terasă mai înalte. Pad-urile asigură izolare fonică, absorbind zgomotul.

1 Cu o distanță între substructuri de aprox. 400 mm interax (distanța între substructuri = 20x grosimea podelei de terasă)

2 Cu o distanță între punctele de sprijin de 700 mm (recomandat pentru structura de aluminiu; capacitate de încărcare 4 kN/m²)

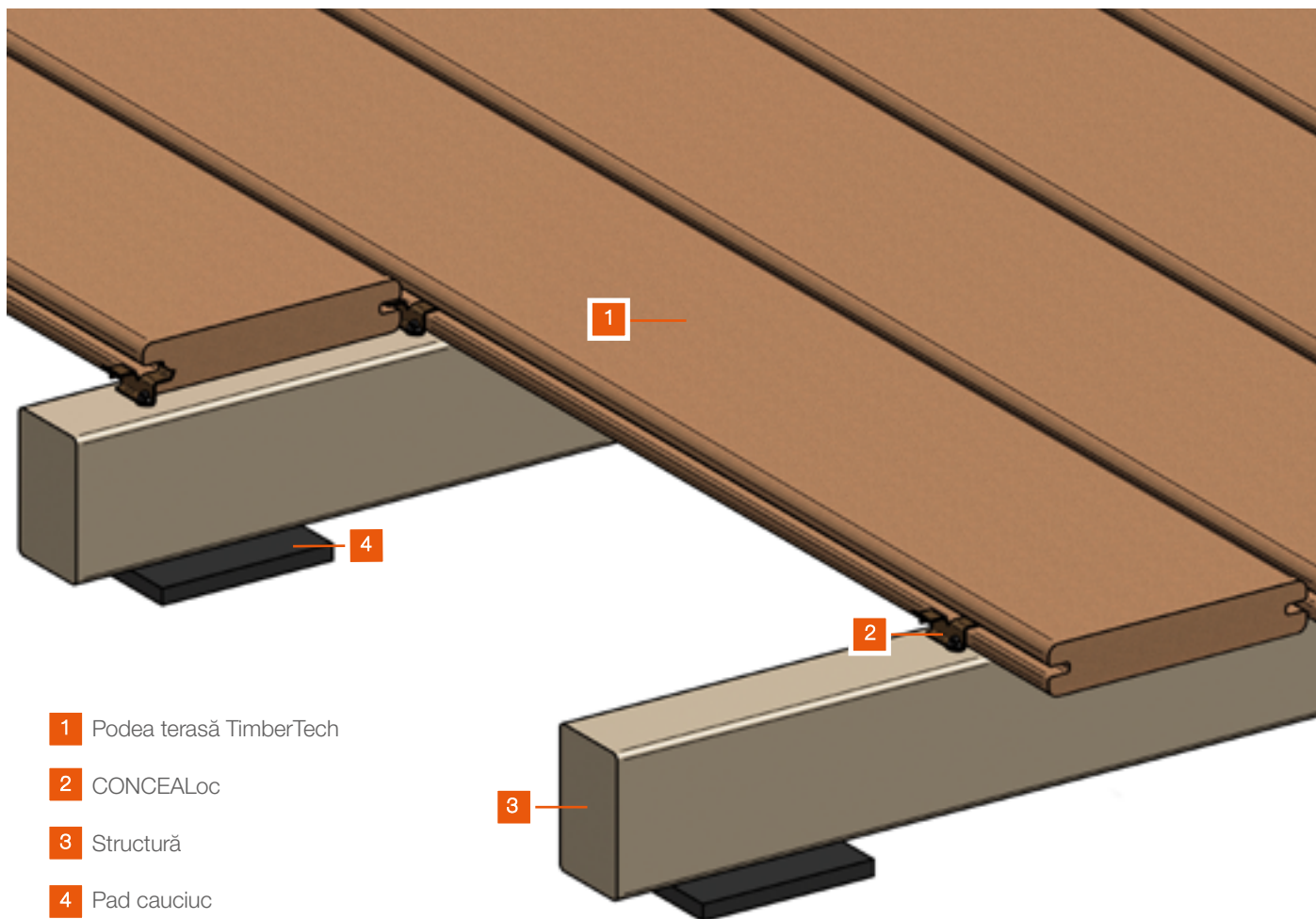
Checklist:

	Configurare	m ²
<input checked="" type="checkbox"/>	Podele terasă TimberTech	7 m.l.
<input checked="" type="checkbox"/>	Twin	18 buc ⁽¹⁾
<input checked="" type="checkbox"/>	Structură	2,5 m.l. ⁽¹⁾
<input checked="" type="checkbox"/>	Picior reglabil	4 buc ⁽²⁾

Necesarul indicat este cu titlu orientativ.

Valorile pot fi influențate de forma terasei.

INSTRUCȚIUNI MONTAJ-PODELE TERASĂ WPC



- 1 Podea terasă TimberTech
- 2 CONCEALoc
- 3 Structură
- 4 Pad cauciuc

PRINDERE ASCUNSĂ WPC-CONCEALOC

Cu ajutorul prinderii CONCEALoc, podelele de terasă pot fi montate individual, însă sistemul se aplică doar pe structurile de lemn (NU și pe aluminiu).

Checklist:	
	Configurare m ²
<input checked="" type="checkbox"/>	Podele terasă TimberTech 7 m.l.
<input checked="" type="checkbox"/>	CONCEALoc 18 buc ⁽¹⁾
<input checked="" type="checkbox"/>	Structură 2,5 m.l. ⁽¹⁾
<input checked="" type="checkbox"/>	Pad cauciuc 6 buc ⁽²⁾
Necesarul indicat este cu titlu orientativ.	
Valorile pot fi influențate de forma terasei.	
<input type="checkbox"/>	
<input type="checkbox"/>	
<input type="checkbox"/>	
<input type="checkbox"/>	

1 Cu o distanță între substructuri de aprox. 400 mm interax - recomandată de producător

2 Cu o distanță între punctele de sprijin de 500 mm - recomandat de producător



Pe terasa dumneavoastră Holver vă puteți bucura atât de apropierea de natură, cât și de sentimentul libertății.

Lemn masiv, lemn tratat termic sau WPC, fiecare dintre aceste materiale se încadrează armonios în spațiul dumneavoastră, oferindu-vă un sentiment confortabil atunci când pășiți pe terasă. La Holver veți găsi o gamă variată de specii, fiecare cu propriul său caracter și o altă înfățișare.

Vă invităm în showroom-urile noastre de terase în punctele de lucru Holver din România. Veți avea posibilitatea să comparați speciile autohtone, exotice și compozite, iar specialiștii noștri vă vor sta la dispoziție cu consultanță profesională.

MAI PUȚIN DE LUCRU, MAI MULT TIMP LIBER

TERASE

HOLVER S.R.L.

500053 Brașov, Str. Bucegi 16 - jud. Brașov
T/F: +40 268 50 61 36, brasov@holver.ro

307350 Timișoara, Str. Principală 544, Remetea Mare - jud. Timiș
T: +40 256 23 01 33, F: +40 256 23 01 34, timisoara@holver.ro

407350 Cluj Napoca, Com. Jucu 69B - jud. Cluj
T: +40 264 40 22 30, F: +40 264 40 22 31, cluj@holver.ro

077040 Chiajna, București, Str. Industriilor 11 - jud. Ilfov
T: +40 21 40 79-400, F: +40 21 40 79-457, bucuresti@holver.ro

700180 Iași, Calea Chișinăului 34 - jud. Iași
T: +40 232 465 837, F: +40 232 409 030, iasi@holver.ro