



CONSTRUIM CU LEMN

PROFILE FAȚADĂ
LEMN TERMOTRATAT

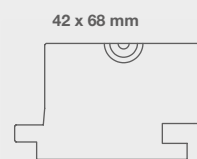
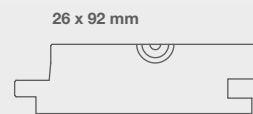
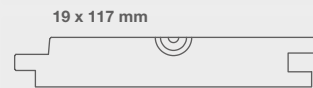
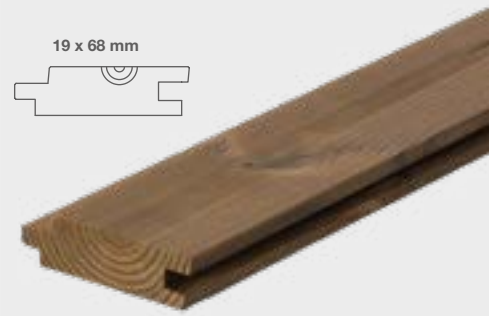
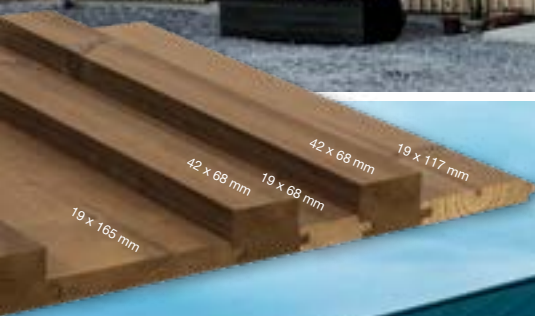




© Proiect: Humletorp, Arhitect: Anders Holmberg, Kajsa Müllersdorf



© Proiect: Project Ö, Arhitect: Aleksi Hautamäki and Milla Selkimäki, Fotografii: Lunawood Oy

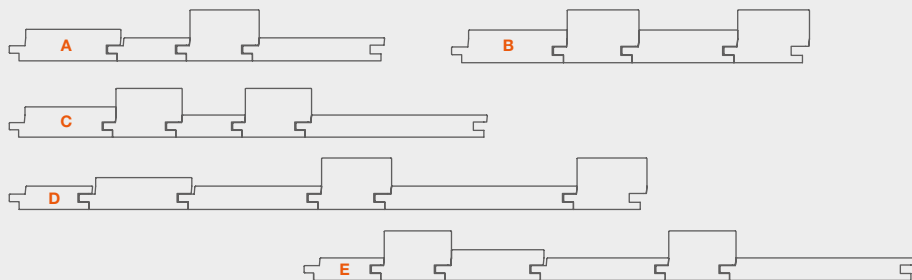


Profil Fațadă Panel System

Pin Thermo A

Nr. Articol	Calitate	Montaj	G x I (mm)	L (m)	Lățime netă (mm)	Pachetizare (Buc./Pachet)
55781/1733	A	vertical	19 x 68	3,3	57	3
55675/0530/0533/0542/0551	A	vertical	19 x 117	3	106	4
55675/0151	A	vertical	19 x 165	5,1	154	4
55675/0430 - 55675/0454	A	vertical	26 x 92	3,0 - 5,4	81	3
55675/0242	A	vertical	42 x 68	4,2	55	4

Variante de montaj





Center Parks / Park Allgäu, Germany; Fotografii: Groupe Piarré et Vacances Center Parks

Estetic, natural, durabil – Lemn profilat Lunawood

Furnizorul nostru, Lunawood, valorifică frumusețea naturală a lemnului provenit din pădurile nordice. În aceste regiuni, datorită climatului rece, copacii cresc încet, dezvoltând condițiile ideale pentru un tratament termic excepțional, realizat exclusiv cu ajutorul căldurii și aburului. Rezultatul?

Un lemn tratat de calitate superioară, fără substanțe chimice, care se distinge prin stabilitate dimensională, rezistență și durabilitate remarcabile.

Profilele de fațadă Lunawood Thermo nu necesită tratamente de suprafață, transformând astfel lemnul într-o alegere ecologică pe tot parcursul ciclului său de viață. Totuși, lemnul maroniu lăsat netratat, își modifică treptat culoarea sub influența condițiilor meteorologice și termice, căpătând o nuanță gri. Acest proces natural adaugă o dimensiune suplimentară proiectelor, menținând în același timp sustenabilitatea materialului.

Clase de reacție la foc: D și B

Lambriurile Lunawood din molid și pin, cu o grosime minimă de 19 mm, se încadrează în clasa de rezistență la foc D, chiar și fără un tratament de protecție împotriva incendiilor. Totuși, datorită procesului de impregnare non-toxic BurnBlock®, lemnul Lunawood termoizolant (ThermoWood®) poate fi disponibil și în clasa de rezistență la foc B, necesară pentru fațade și suprafețe interioare în cadrul proiectelor specifice.

Explorează opțiunile de design!



Adecvate oricărei zone climatice

Lunawood și-a dovedit eficiența în cele mai dificile condiții climatice. Nu este afectat de fluctuațiile de temperatură și umiditate.



Calitate certificată

Proces de fabricație ThermoWood® patentat, non-toxic. Controlul independent continuu al calității garantează o durată lungă de viață.



Estetice

Aspectul, mirosul și senzația la atingere sunt atât rafinate, cât și naturale.



Made in Finland

Fabricate în Finlanda.



Stabile dimensional

Stabilitate dimensională considerabil îmbunătățită. Lunawood își menține forma originală mult mai bine decât lemnul netratat.



Produse organice

Un produs natural autentic, fără substanțe chimice. Lunawood nu emite substanțe nocive în aerul interior și nu eliberează rășină, nici măcar la temperaturi ridicate.



Plăcute

Suprafețele decorative Lunawood contribuie la creșterea confortului și a bunăstării. Efectul benefic al lemnului asupra sănătății fizice și mentale este clar demonstrat.



Durabile

Materie primă nordică certificată provenită din păduri locale. Lunawood acționează ca un rezervor de carbon, iar produsele sunt 100% reciclabile.



Ușor de întreținut

Profilele de fațadă nu necesită tratamente de suprafață în niciun climat. Netratate, ele dezvoltă treptat o nuanță rustică gri-argintie.

Profil Fațadă Luna Pure HN, Pregrey

Molid Thermo



Nr. Articol	Calitate	Montaj	G x I (mm)	L (m)	Lățime netă (mm)	Pachetizare (Buc./pachet)
55974/3236 55974/3251	A	vertical/orizantal	20 x 142	3,6 - 5,1	121	4



© Proiect: Mobile Home Mirage, Arhitect: Crippa Concept, Fotograf: Crippa Concept



Profil Fațadă Trapez UTV

Pin Thermo



Nr. Articol	Calitate	Montaj	G x I (mm)	L (m)	Lățime netă (mm)	Pachetizare (Buc./pachet)
55974/0027	A	vertical/orizantal	19 x 117	2,7 - 5,4	107	4
55974/0536	A	vertical/orizantal	19 x 140	3,6 - 5,4	130	4



Casa dos Profesores, Arqxé Arquitectos, Fotografii: Iván Casal Nieto



Profil Fațadă SHP

Pin Thermo SHP



Nr. Articol	Calitate	Montaj	G x I (mm)	L (m)	Lățime netă (mm)	Pachetizare (Buc./Pachet)
55974/0945	A	vertical/orizontal	19 x 117	4,5	117	vrac



Profil Fațadă Triple Shadow

Molid Thermo



Nr. Articol	Calitate	Montaj	G x I (mm)	L (m)	Lățime netă (mm)	Pachetizare (Buc./Pachet)
55986/1230	A	vertical/orizontal	32 x 140	3 - 5,4	132	4



LEMNUL ESTE LUMEA NOASTRĂ

HOLVER SRL

500053 Braşov, Str. Bucegi 16
T/F: +40 268 50 61 36, brasov@holver.ro

307350 Timișoara, Str. Principală 544, Remetea Mare - jud. Timiș
T: +40 256 230 133, timisoara@holver.ro

407350 Cluj Napoca, Com. Jucu 69 B - jud. Cluj
T: +40 264 402 230, cluj@holver.ro

077040 Chiajna/jud. Ilfov, București, Strada Industriilor 11
T: +40 214 079 400, bucuresti@holver.ro

700180 Iași, Calea Chișinăului nr. 34
T: +40 232 465 837, iasi@holver.ro